

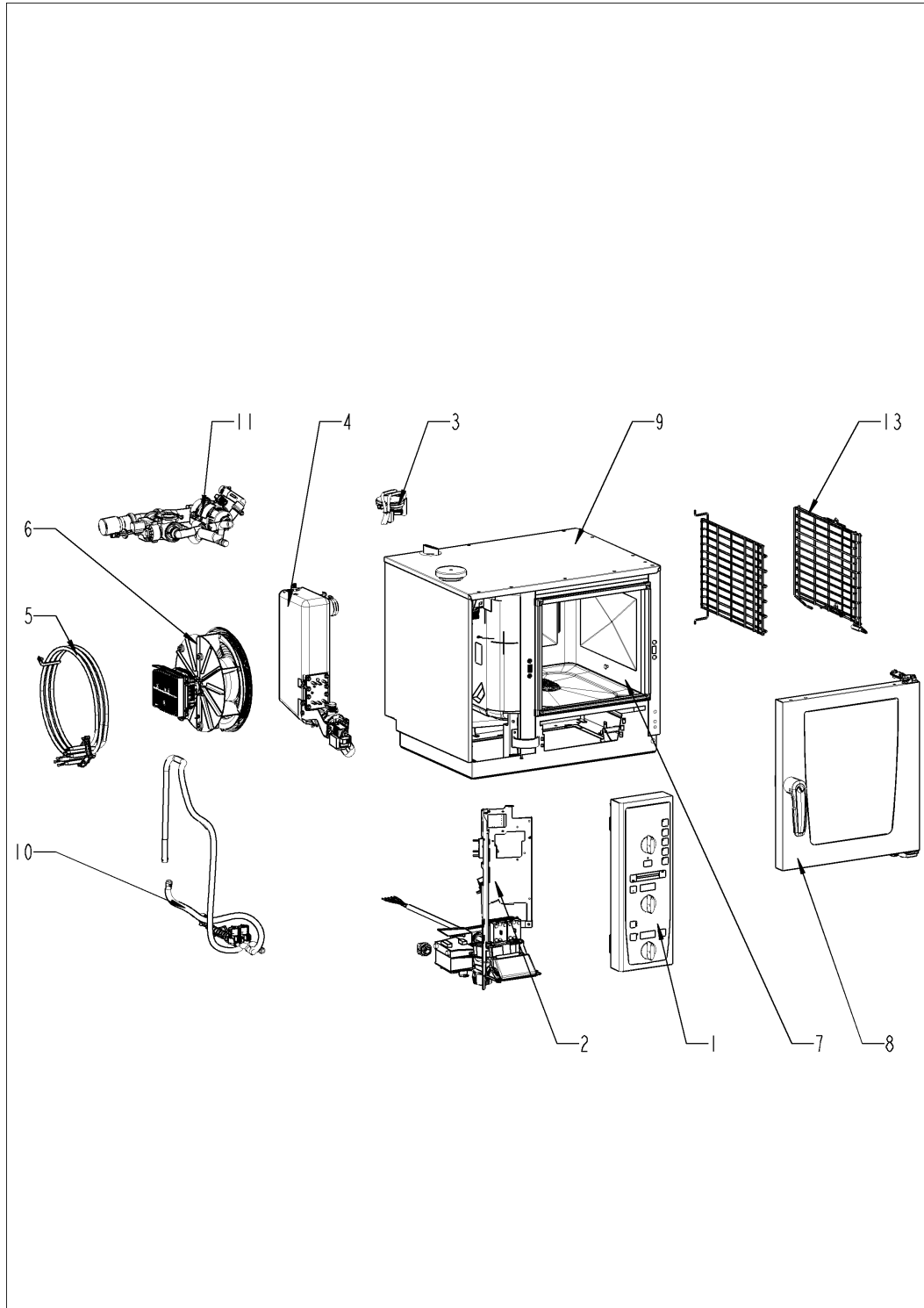
# Serviceiteilekatalog

iCombi® ab 03/2020 XS - 6 x 2/3 Gastronorm

E60MJ21122938263



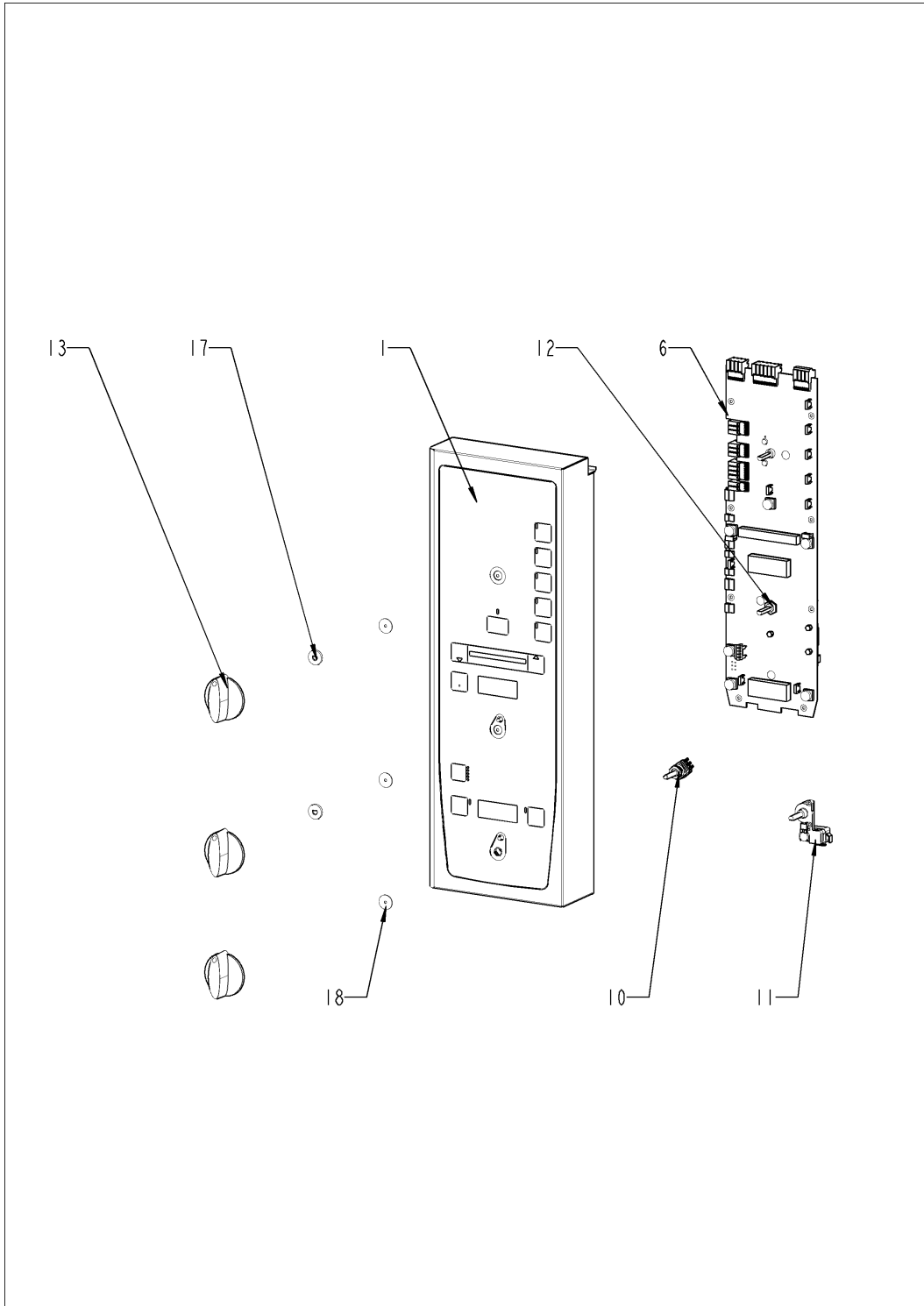
# Übersicht



## Übersicht

|                                      |    |
|--------------------------------------|----|
| Pos. 1 Bedienblende                  | 4  |
| Pos. 2 Elektromontage                | 6  |
| Pos. 3 KlimaPlus                     | 12 |
| Pos. 4 Dampfgenerator                | 14 |
| Pos. 5 Heißluftheizung               | 16 |
| Pos. 6 Motor und Lüfterrad           | 18 |
| Pos. 7 Garraum                       | 20 |
| Pos. 8 Tür                           | 22 |
| Pos. 9 Außenmantel                   | 26 |
| Pos. 10 Wasser                       | 30 |
| Pos. 11 CleanJet + Care              | 32 |
| Pos. 13 Standardzubehör              | 34 |
| Pos. 20 Reparatur- und Nachrüstsätze | 48 |

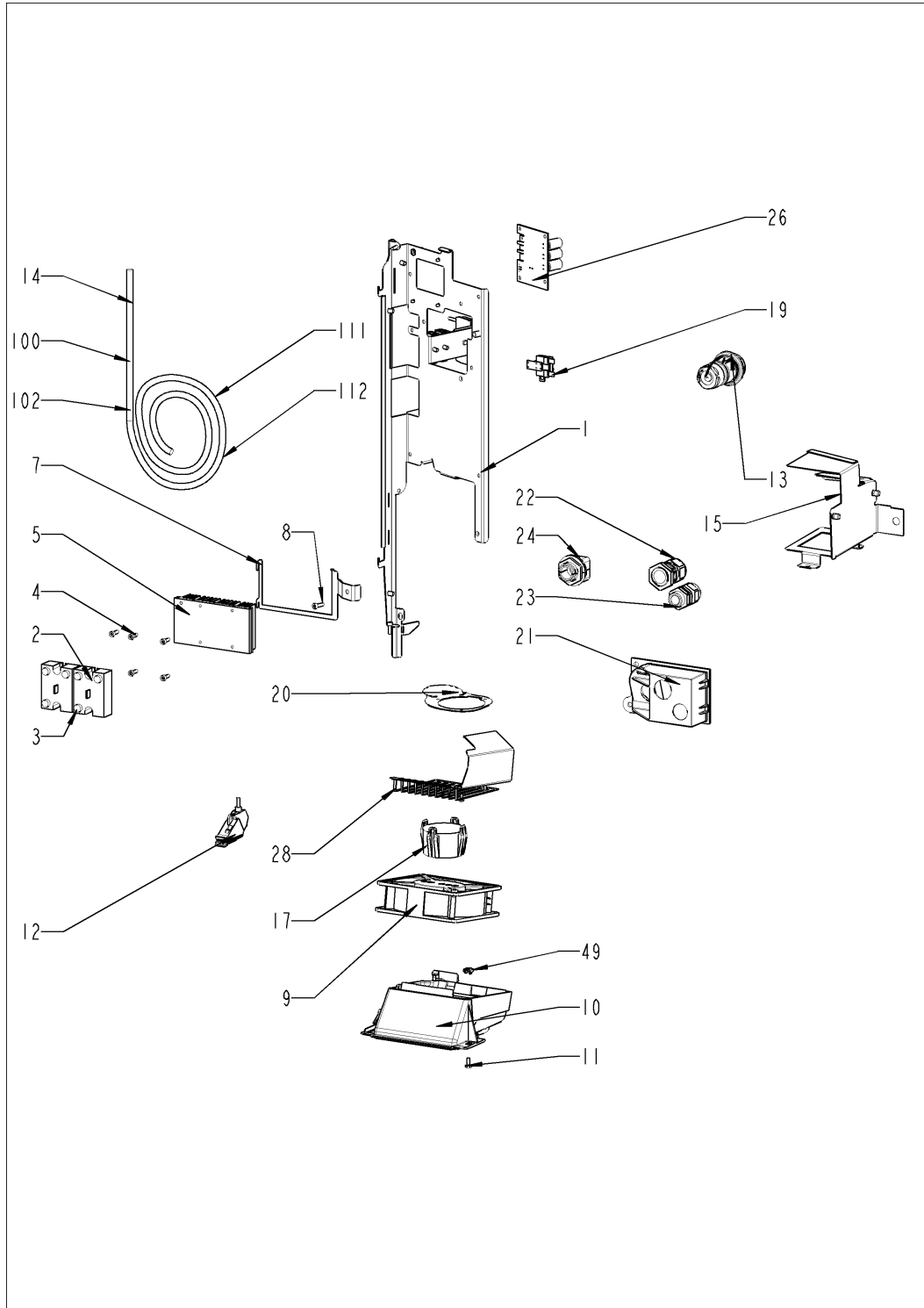
## Pos. 1 Bedienblende



## Pos. 1 Bedienblende

| Pos. | Artikel-Nr. | Benennung                               | Menge |
|------|-------------|---|-------|
| 1    | 87.01.389   | Vorderwand mit Folie *RAT*              | 1     |
| 6    | 42.00.272P  | Bedienplatine                           | 1     |
| 7    | 10.00.916P  | Flanschmutter M4 m. Unterkopfverzahnung | 8     |
| 8    | 87.00.039   | Externer Datenspeicher "flashed"        | 1     |
| 10   | 40.00.464P  | Potentiometer KT                        | 1     |
| 11   | 42.00.094P  | Schaltwerk Betriebsartenschalter        | 1     |
| 12   | 42.00.044P  | Poti. Heissluft                         | 1     |
| 13   | 16.03.205P  | Knebel                                  | 1     |
| 17   | 5110.1027P  | Distanzscheibe für Bedienblende         | 1     |
| 18   | 5110.1029P  | Dichtung Betriebsartenschalter          | 1     |

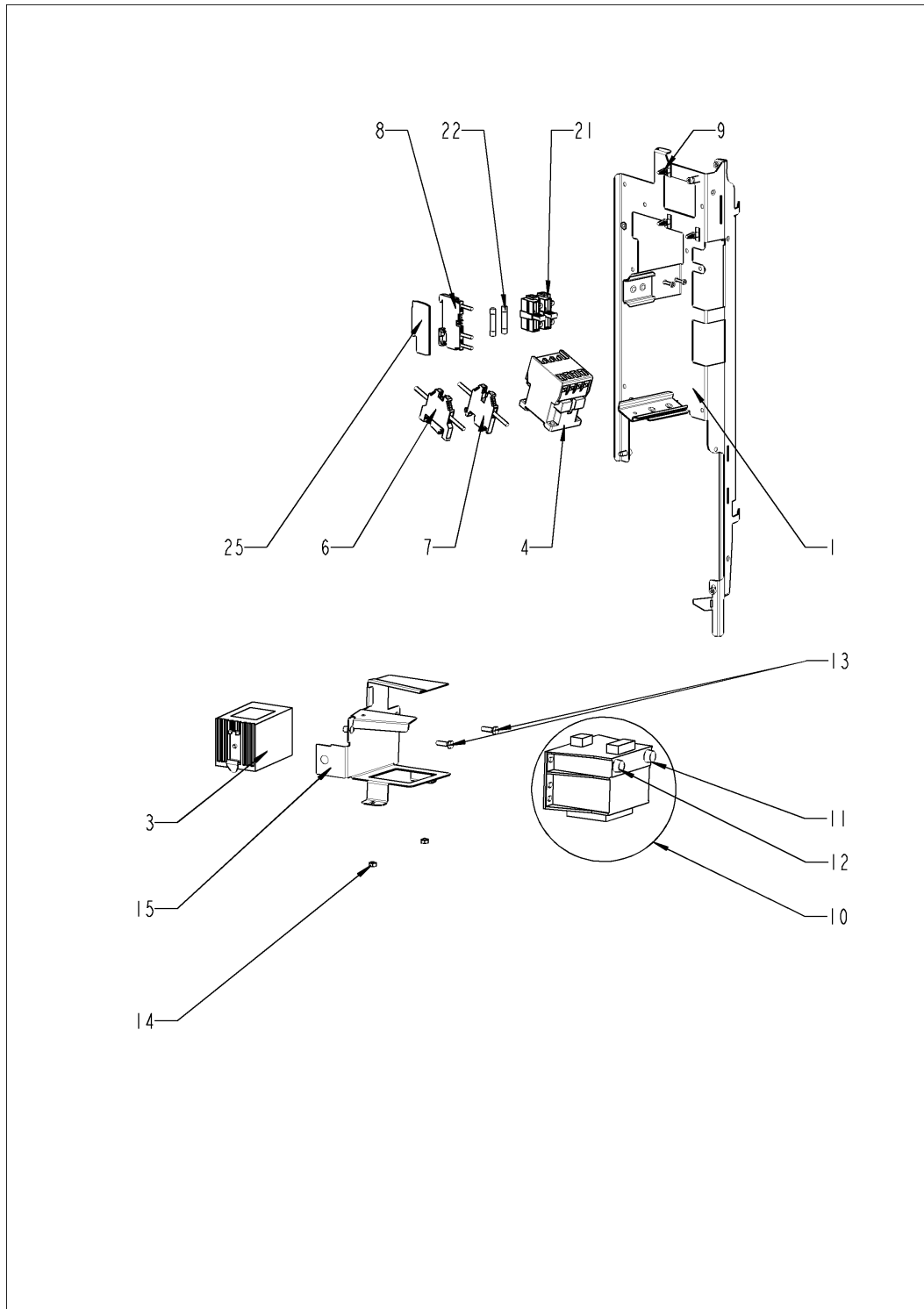
## Pos. 2 Elektromontage



## Pos. 2 Elektromontage

| Pos. | Artikel-Nr. | Benennung                             | Menge |
|------|-------------|---------------------------------------|-------|
| 1    |             | Elektromontage                        | 1     |
| 2    | 40.01.589P  | Leistungshalbleiter SSR               | 2     |
| 3    | 10.01.266P  | Zylinderschraube Torx T20 10,5mm      | 6     |
| 4    | 10.00.061P  | Zylinderschraube Torx M4x12           | 4     |
| 5    | 40.04.795P  | Kühlkörper klein SSR                  | 1     |
| 7    | 40.05.037P  | Halter Kühlkörper SSR                 | 1     |
| 8    | 10.00.061P  | Zylinderschraube Torx M4x12           | 1     |
| 9    | 40.04.115P  | Kühllüfter                            | 1     |
| 10   | 40.05.016P  | Lüftungsträger kpl.                   | 1     |
| 11   | 10.00.061P  | Zylinderschraube Torx M4x12           | 1     |
| 12   | 40.05.487P  | USB Buchse mit Kabel + Abdeckung      | 1     |
| 15   | 40.04.910P  | Halter Steuertrafo                    | 1     |
| 16   | 1006.0762P  | Sechskantschraube M6x10               | 1     |
| 17   | 40.03.257P  | Konverter 230VAC 24VDC                | 1     |
| 18   | 10.00.111P  | Kabel-Clip lang                       | 2     |
| 19   | 40.04.048P  | Alarmsummer                           | 1     |
| 20   | 40.04.810P  | Halter Kühllüfter                     | 1     |
| 21   | 50.01.786S  | Kabeleinführung                       | 1     |
| 22   | 40.04.530P  | Kabelverschraubung M25x1.5            | 1     |
| 23   | 40.00.320S  | Kabelverschraubung M20x1.5            | 1     |
| 24   | 40.04.495P  | Kabelverschraubung M25 ø5mm *teilbar* | 1     |
| 26   | 42.00.223P  | Netzteil für Standardbeleuchtung      | 1     |
| 27   | 10.00.061P  | Zylinderschraube Torx M4x12           | 2     |
| 28   | 40.04.811P  | Gitter Lüfterbaugruppe                | 1     |
| 100  | 40.04.865P  | Kabel Steuerstamm                     | 1     |
| 102  | 40.04.866P  | Kabel Steuerstamm                     | 1     |
| 111  | 40.04.089P  | Datentransferkabel *Ferritring* 1.15m | 1     |
| 112  | 40.05.253P  | Netzkabel 5x1.5mm <sup>2</sup> 3m     | 1     |

## Elektromontage

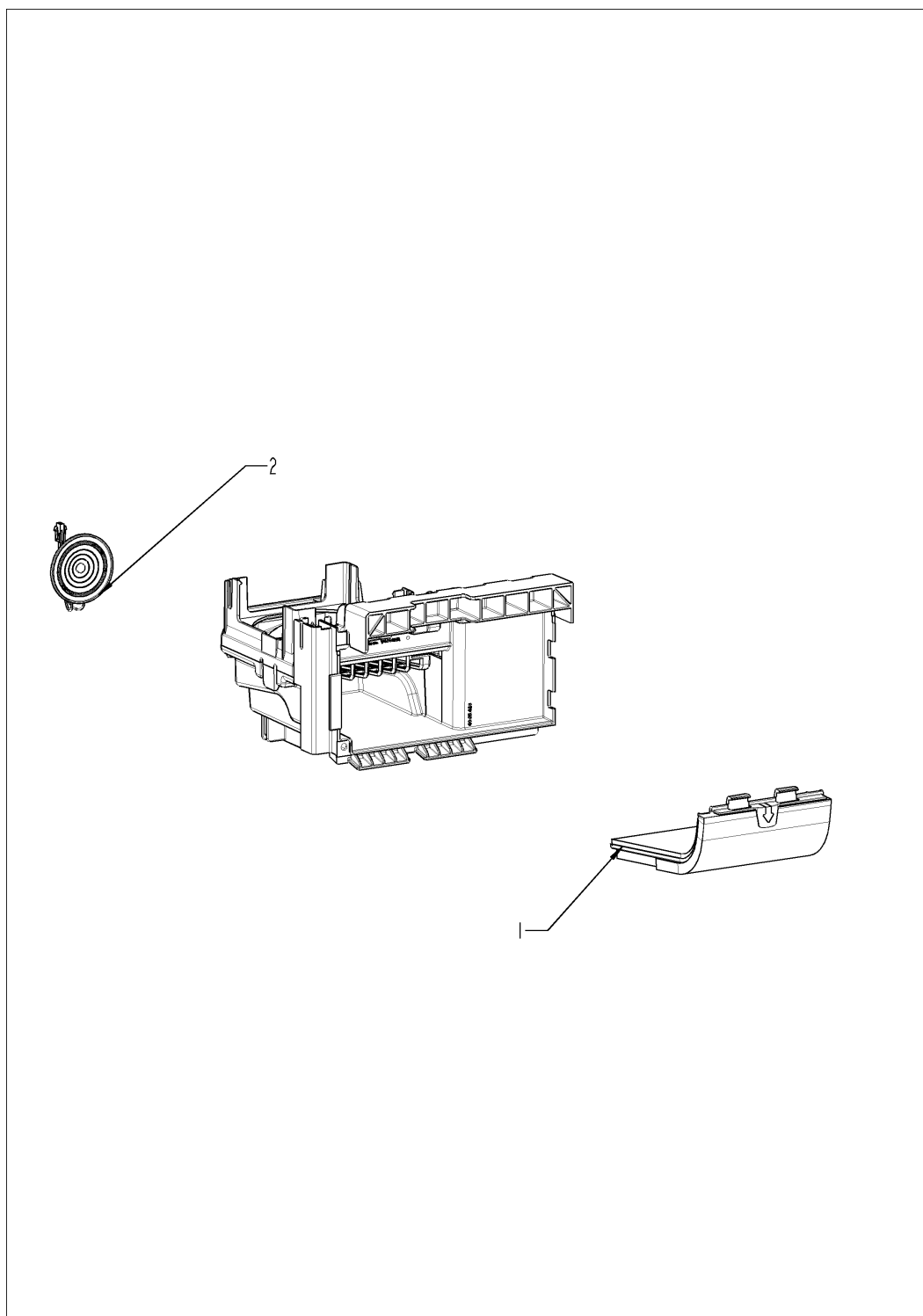




## Elektromontage

| Pos. | Artikel-Nr. | Benennung                           | Menge |
|------|-------------|-------------------------------------|-------|
| 1    | 40.04.908P  | Elektromontageplatte                | 1     |
| 2    | 1004.0666P  | Sechskantschraube M4x10             | 1     |
| 3    | 40.02.424P  | Entstörfilter                       | 1     |
| 4    | 40.05.269P  | Schütz B&J K3-10NDR10 190R B01B01TX | 1     |
| 6    | 40.03.743P  | Erdungsklemme WK4 SL/U              | 1     |
| 7    | 40.04.121P  | Reihenkleme blau WK4/UBL            | 1     |
| 8    | 40.05.261P  | Reihenkleme WTP 2,5/4 D1/2 grau     | 1     |
| 9    | 40.03.533P  | Halteclip f. Platine                | 1     |
| 10   | 87.01.297   | Steuertrafo T1                      | 1     |
| 11   | 3019.0120P  | Feinsicherung 5x20mm 2A 250V        | 1     |
| 12   | 3019.0114P  | Sicherung 5x20mm 5A 250V            | 1     |
| 13   | 1008.0750P  | Sechskantschraube M5x16             | 2     |
| 14   | 10.01.065P  | Flanschmutter M5                    | 2     |
| 15   | 40.04.910P  | Halter Steuertrafo                  | 1     |
| 20   | 10.01.776P  | Zylinderschraube Torx T20 M4x12     | 1     |
| 21   | 40.02.512P  | Sicherungshalter 2x6.3A             | 1     |
| 22   | 4001.0224P  | Sicherung 6.35x32mm 6.3A            | 2     |
| 25   | 40.05.262P  | Abschlußplatte APFN 2,5 D1/2/35     | 1     |

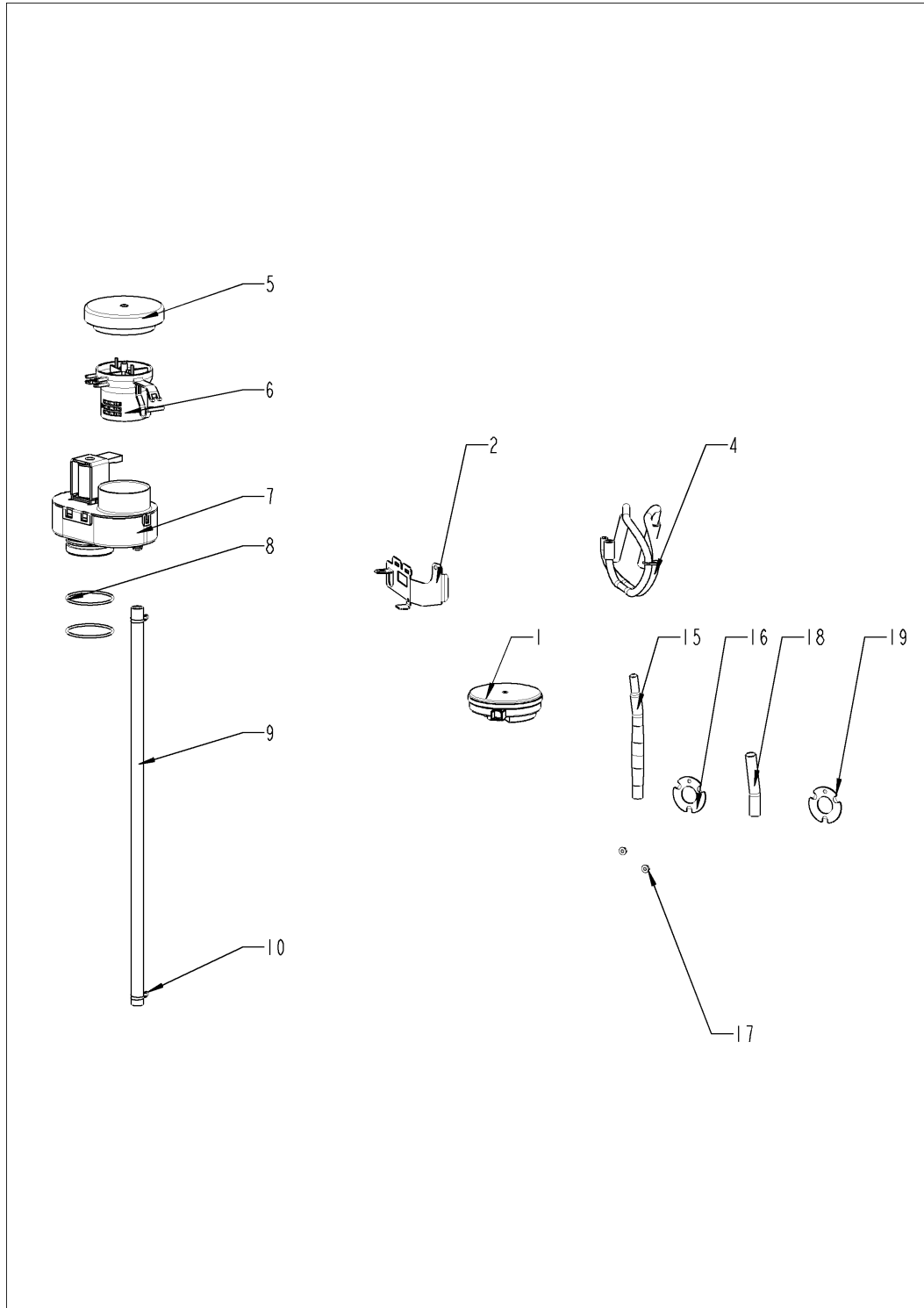
## Lüftungsträger kpl.



## Lüftungsträger kpl.

| Pos. | Artikel-Nr. | Benennung     | Menge |
|------|-------------|---------------|-------|
| 1    | 40.04.771P  | Filtereinsatz | 1     |

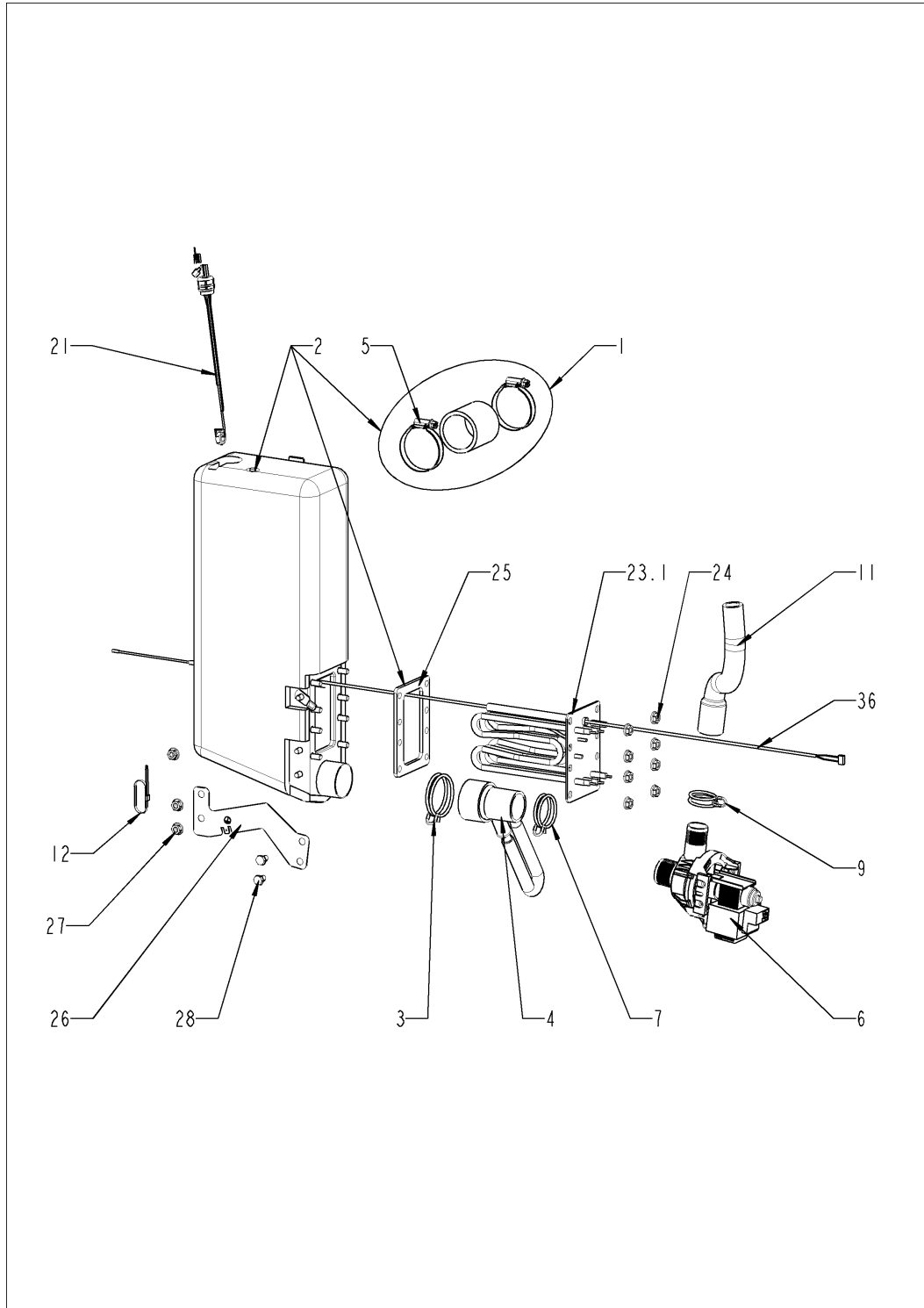
## Pos. 3 ClimaPlus



## Pos. 3 ClimaPlus

| Pos. | Artikel-Nr. | Benennung                               | Menge |
|------|-------------|---|-------|
| 1    | 3017.1011P  | Drucksensor Huba 3 mbar                 | 1     |
| 2    | 40.04.835P  | Halter f. Drucksensor                   | 1     |
| 3    | 10.00.061P  | Zylinderschraube Torx M4x12             | 1     |
| 4    | 22.01.116P  | Schlauchsatz Feuchte                    | 1     |
| 5    | 22.01.112P  | Glocke für Belüftung                    | 1     |
| 6    | 22.00.914P  | Belüftungsrohr                          | 1     |
| 7    | 22.00.725P  | Klima Ventil kpl                        | 1     |
| 8    | 22.00.837P  | O-Ring für Belüftungsklappe             | 2     |
| 9    | 22.01.322P  | Ablaufschlauch für Belüftungsklappe     | 1     |
| 10   | 2066.0527P  | Schlauchklemme ø14mm                    | 2     |
| 15   | 22.01.105S  | Feuchtestutzen innen                    | 1     |
| 16   | 22.00.881P  | Dichtung für Feuchte-Stutzen            | 1     |
| 17   | 10.00.916P  | Flanschmutter M4 m. Unterkopfverzahnung | 3     |
| 18   | 22.01.107S  | Feuchtestutzen aussen                   | 1     |
| 19   | 22.00.881P  | Dichtung für Feuchte-Stutzen            | 2     |
| 20   | 10.00.916P  | Flanschmutter M4 m. Unterkopfverzahnung | 6     |

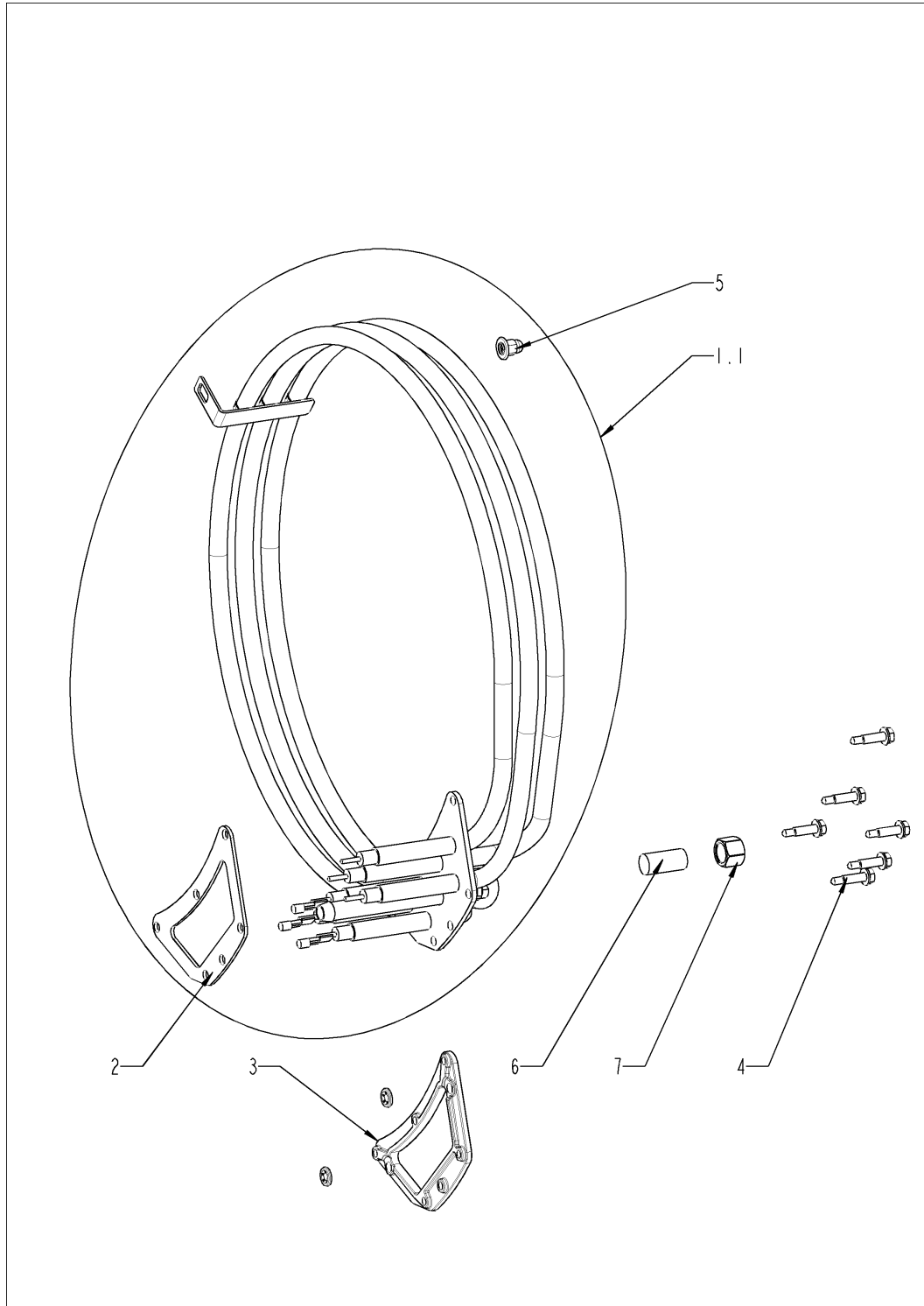
## Pos. 4 Dampfgenerator



## Pos. 4 Dampfgenerator

| Pos. | Artikel-Nr. | Benennung                               | Menge |
|------|-------------|---|-------|
| 1    | 44.01.463S  | Dampfschlauchset Ø40x50mm               | 1     |
| 2    | 87.01.459   | Dampfgenerator isoliert *Service*       | 1     |
| 3    | 2066.0526P  | Schlauchklemme 46mm                     | 1     |
| 4    | 8354.1320P  | Pumpenanschlußstutzen kpl.              | 1     |
| 5    | 10.01.868P  | Schlauchselle 32-50mm                   | 2     |
| 6    | 44.00.207P  | Entleerungspumpe                        | 1     |
| 7    | 2066.0519P  | Schlauchklemme Ø35,6 mm                 | 1     |
| 9    | 2066.0518P  | Schlauchklemme 30mm                     | 1     |
| 10   | 44.01.918P  | Muffe für DG Befüllung                  | 1     |
| 11   | 44.01.470P  | Abflußschlauch DG                       | 1     |
| 12   | 10.00.414P  | Kabelbinder schwarz 120°                | 1     |
| 16   | 2067.0050   | Druckschlauch NW10mm                    | .85   |
| 17   | 2066.0205P  | Schlauchselle 8-16x9 mm SW 7mm          | 1     |
| 20   | 2066.0206P  | Schlauchselle 16-25mm/9mm-C72V SW7      | 1     |
| 21   | 44.01.581P  | Füllstandselektrode 170 mm              | 1     |
| 23.1 | 87.01.356   | Tauchheizkörper mit Dichtung            | 1     |
| 24   | 10.00.709P  | Flanschmutter M6 m. Unterkopfverzahnung | 1     |
| 25   | 44.01.433P  | Dichtung f. THK                         | 1     |
| 26   | 44.01.445P  | Halter f. Pumpe                         | 1     |
| 27   | 10.00.709P  | Flanschmutter M6 m. Unterkopfverzahnung | 2     |
| 28   | 1006.0762P  | Sechskantschraube M6x10                 | 2     |
| 29   | 40.01.329S  | Trockengehschutz 183°C                  | 1     |
| 36   | 40.04.105P  | Thermoelement DG *B5*                   | 1     |
| 37   | 22.01.179P  | Schlauchsatz Belüftung                  | 1     |

## Pos. 5 Heißluftheizung

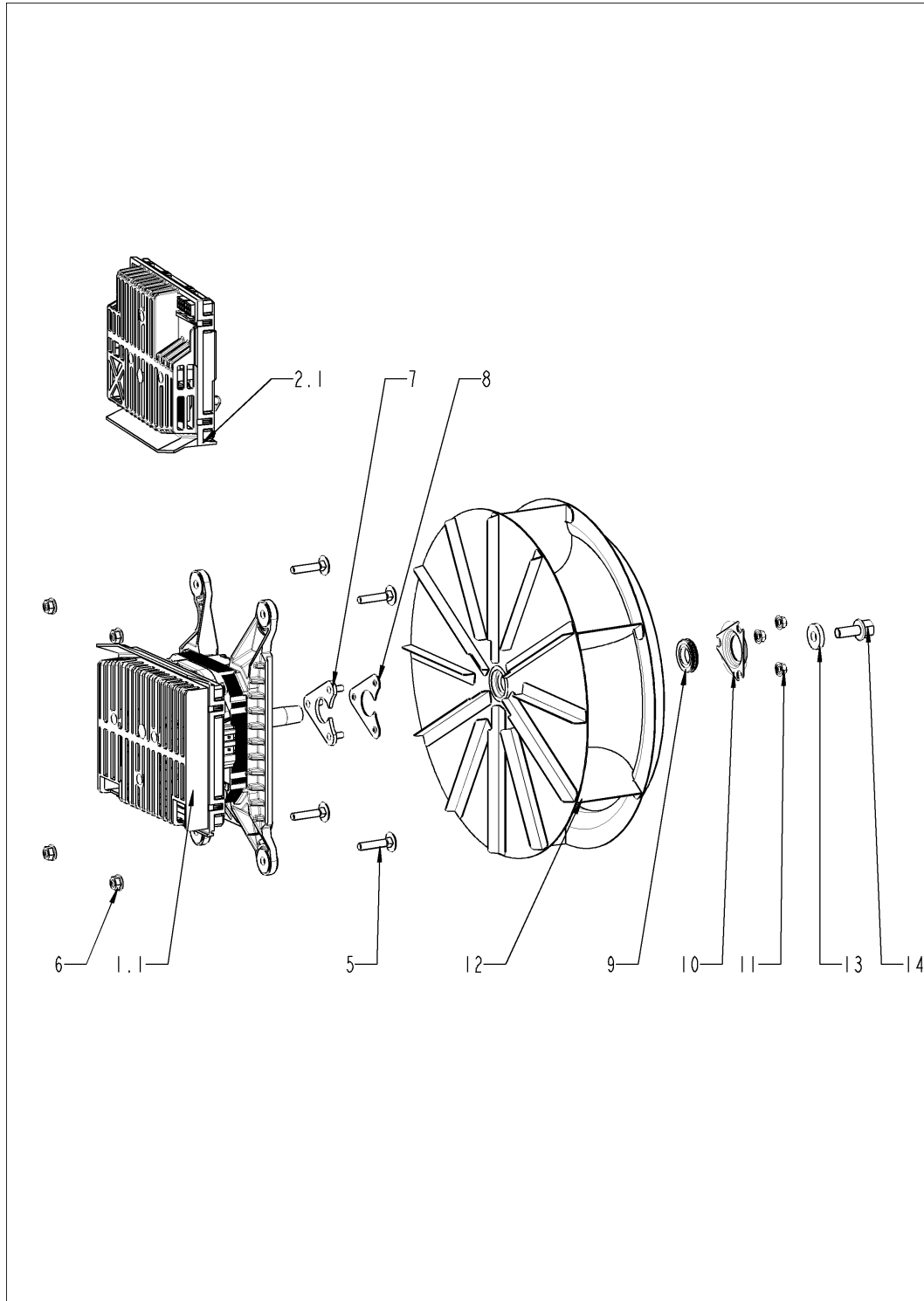




## Pos. 5 Heißluftheizung

| Pos. | Artikel-Nr. | Benennung                    | Menge |
|------|-------------|------------------------------|-------|
| 1.1  | 87.01.384   | Heizregister mit Dichtung    | 1     |
| 2    | 46.00.170P  | Dichtung f. Heizregister     | 1     |
| 3    | 46.00.171P  | Gegenflansch f. Heizregister | 1     |
| 4    | 10.00.109P  | Sechskantschraube M5x23      | 6     |
| 5    | 10.01.076P  | Hutmutter M5*A2              | 1     |
| 6    | 10.00.991P  | Verschlusskappe              | 1     |
| 7    | 50.01.454P  | Blindmutter M12x11.5         | 1     |

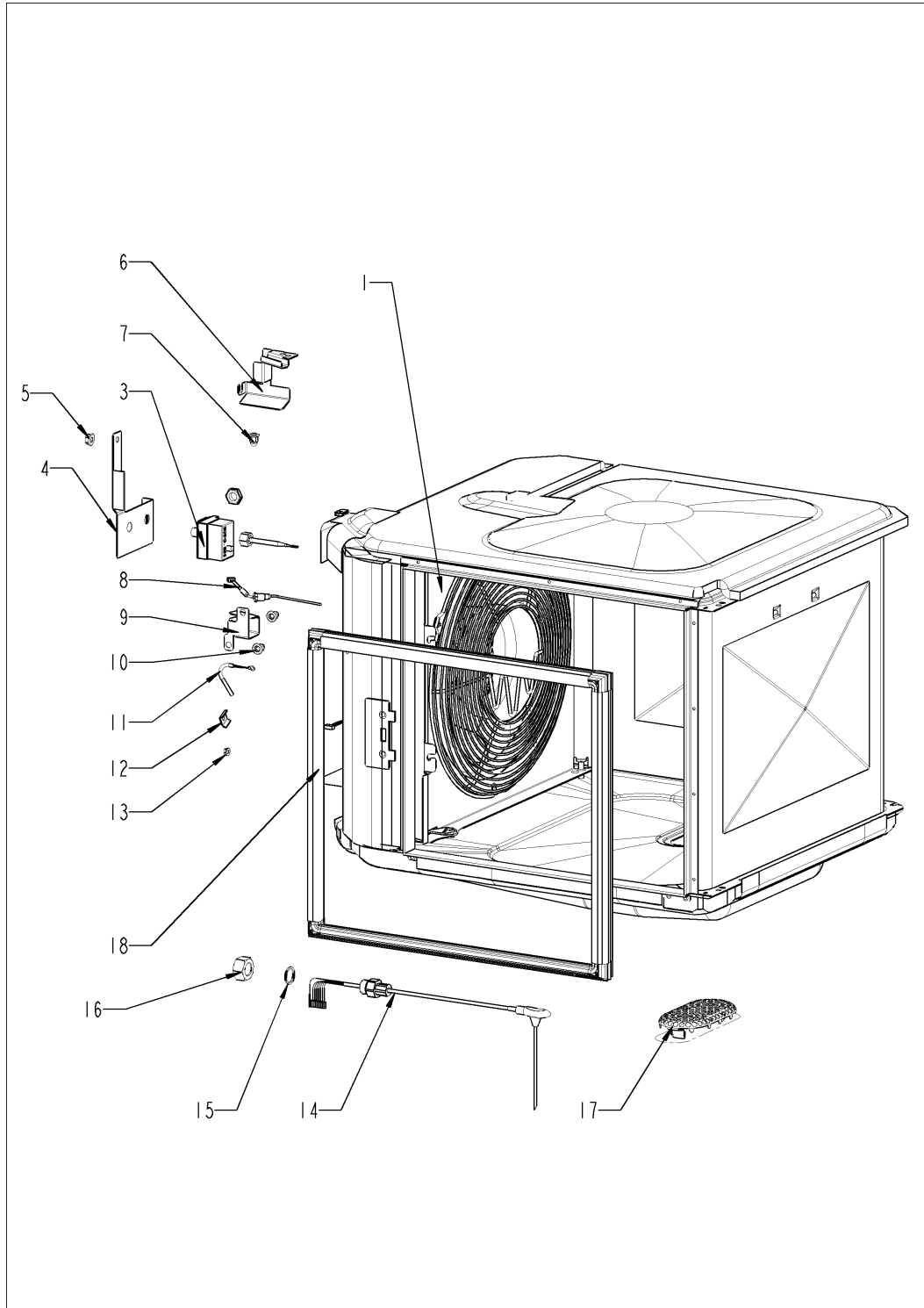
## Pos. 6 Motor und Lüfterrad



## Pos. 6 Motor und Lüfterrad

| Pos. | Artikel-Nr. | Benennung                            | Menge |
|------|-------------|--------------------------------------|-------|
| 1.1  | 87.01.374   | Lüftermotor                          | 1     |
| 2.1  | 87.01.376   | Steuerelektronik für Lüftermotor     | 1     |
| 4    | 20.02.677P  | Führungsbuchse für Motorstrebe       | 1     |
| 5    | 10.01.049P  | Schloßschraube 6x30                  | 4     |
| 6    | 10.01.490P  | Flanschmutter M6                     | 4     |
| 7    | 22.00.722P  | Halteplatte f. Dichtungsflansch      | 1     |
| 8    | 22.01.196P  | Graphitdichtung für Dichtungsflansch | 1     |
| 9    | 22.00.985P  | Motorwellendichtung D15              | 1     |
| 10   | 22.00.721P  | Dichtungsflansch f. Motor            | 1     |
| 11   | 10.01.065P  | Flanschmutter M5                     | 3     |
| 12   | 22.01.062S  | Lüfterrad                            | 1     |
| 13   | 1308.0162P  | Unterlegscheibe A8,4                 | 1     |
| 14   | 10.00.936P  | Sechskantschraube M8x20              | 1     |

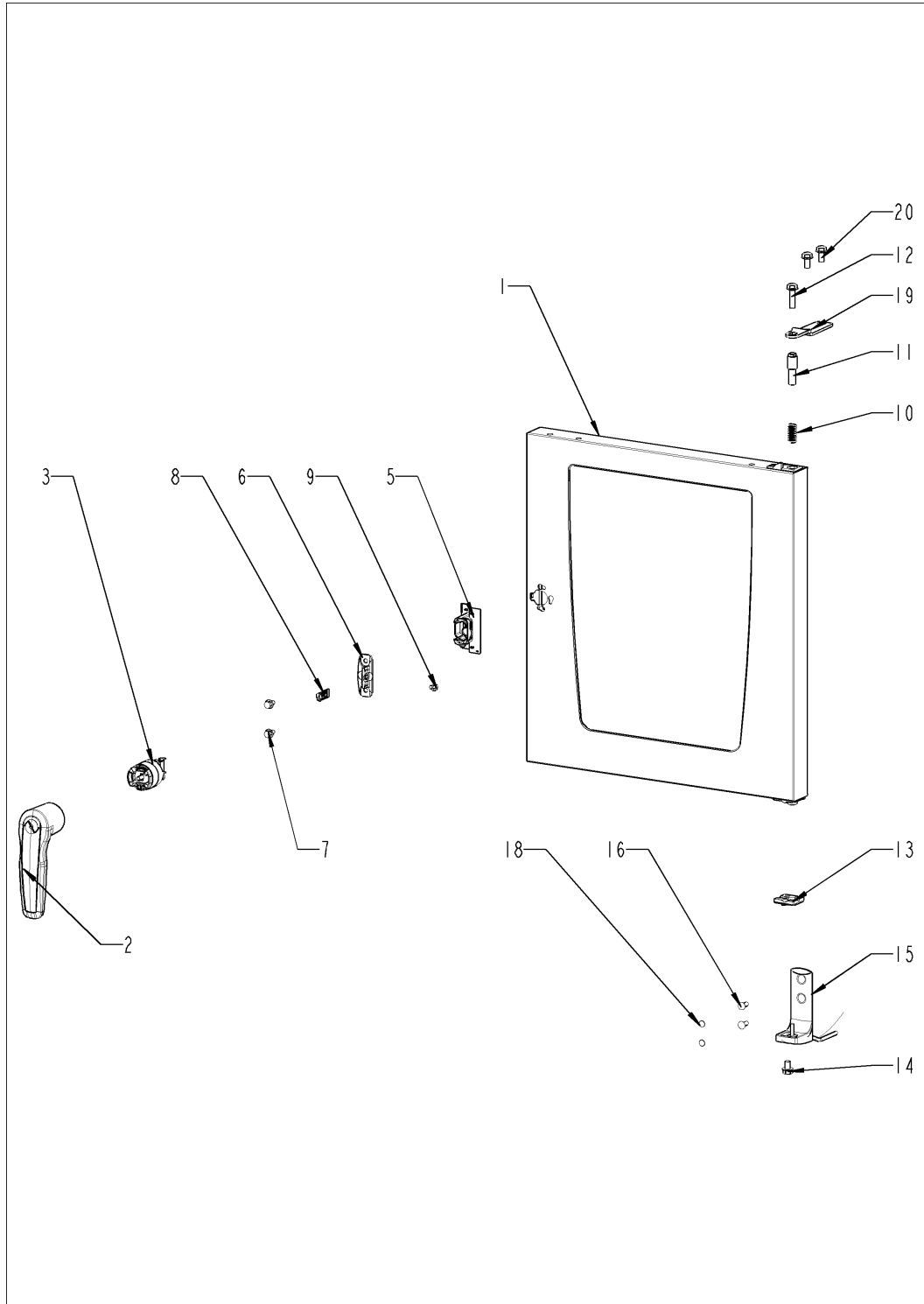
## Pos. 7 Garraum



## Pos. 7 Garraum

| Pos. | Artikel-Nr. | Benennung                                  | Menge |
|------|-------------|--|-------|
| 1    | 22.01.014P  | Luftleitblech                              | 1     |
| 3    | 40.01.482S  | Sicherheitstemperaturbegrenzer 365°C       | 1     |
| 4    | 40.04.834P  | Halter für STB                             | 1     |
| 5    | 10.00.709P  | Flanschmutter M6 m. Unterkopfverzahnung    | 1     |
| 6    | 40.04.844P  | Abschirmung Sicherheitstemperaturbegrenzer | 1     |
| 7    | 10.01.076P  | Hutmutter M5*A2                            | 1     |
| 8    | 40.04.869P  | Thermoelement Garraum B1                   | 1     |
| 9    | 40.03.782P  | Abschirmung Garraumfühler                  | 1     |
| 10   | 10.01.076P  | Hutmutter M5*A2                            | 2     |
| 11   | 40.04.907S  | Thermoelement Feuchte *B4*                 | 1     |
| 12   | 10.00.087P  | Klemmbügel f. Fühler                       | 1     |
| 13   | 10.00.916P  | Flanschmutter M4 m. Unterkopfverzahnung    | 1     |
| 14   | 40.05.255P  | KT-Fühler                                  | 1     |
| 15   | 1315.0104P  | Kupferdichtung 16x20x1,5                   | 1     |
| 16   | 10.01.751P  | Sechskantmutter M16 DIN934 A2              | 1     |
| 17   | 20.02.515P  | Ablaufsieb                                 | 1     |
| 18   | 20.02.549P  | Garraumdichtung                            | 1     |

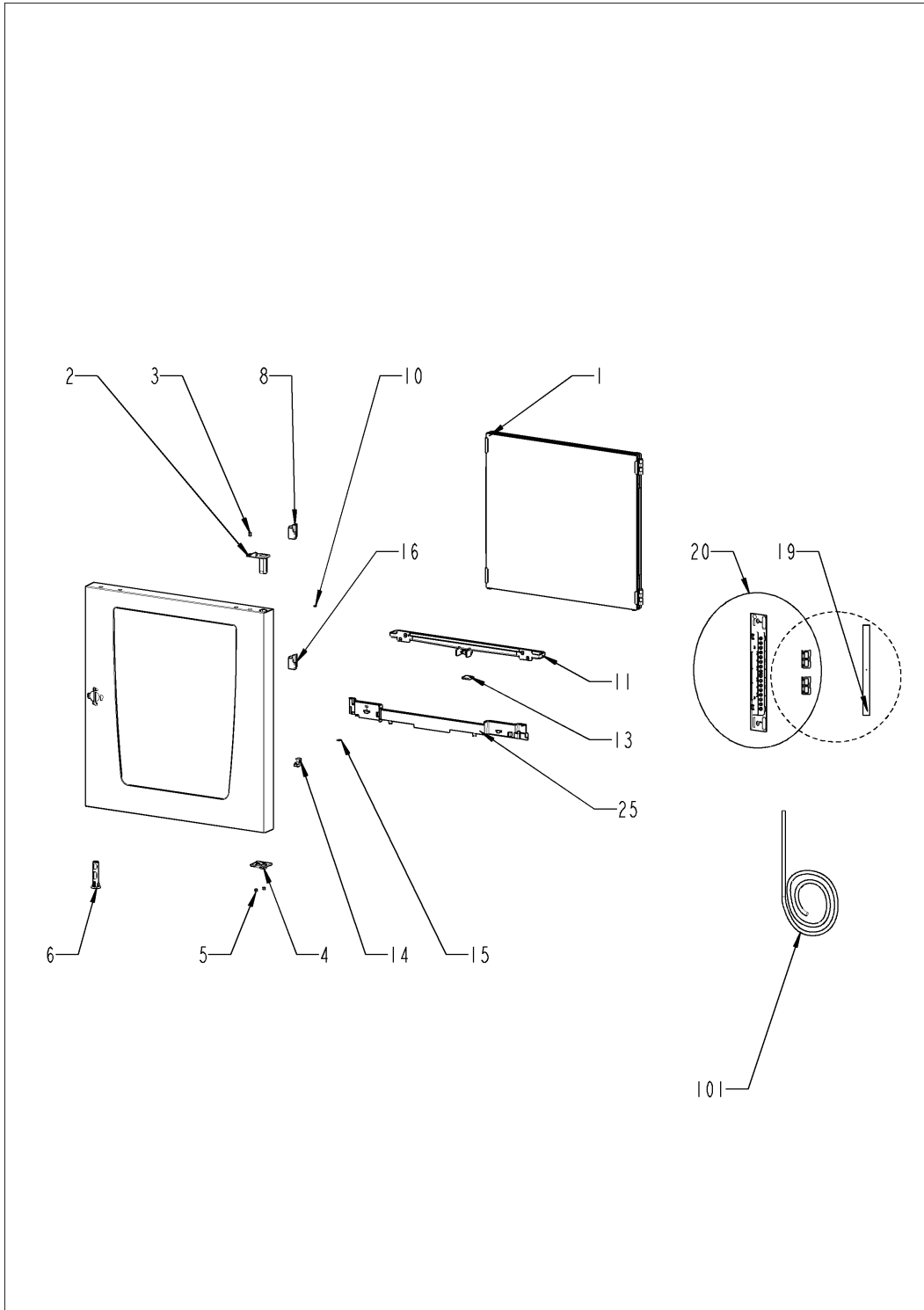
## Pos. 8 Tür



## Pos. 8 Tür

| Pos. | Artikel-Nr. | Benennung                          | Menge |
|------|-------------|------------------------------------|-------|
| 1    | 24.04.783P  | Tür                                | 1     |
| 2    | 24.02.937P  | Türgriff                           | 1     |
| 3    | 24.03.041P  | Verschluss mit Federbügel für Türe | 1     |
| 5    | 24.03.184P  | Verschlussabdeckung                | 1     |
| 6    | 24.02.958P  | Halter f. Kloben                   | 1     |
| 7    | 1006.0760P  | Sechskantschraube M6x16            | 2     |
| 8    | 24.02.959P  | Kloben                             | 1     |
| 9    | 24.02.960P  | Sperrzahnschraube M5x6             | 1     |
| 10   | 2001.0109P  | Druckfeder                         | 1     |
| 11   | 24.03.040P  | Achszapfen Tür oben                | 1     |
| 12   | 1008.0769P  | Zierschraube M8x30                 | 1     |
| 13   | 24.02.951P  | Rastzapfen                         | 1     |
| 14   | 10.01.527P  | Sechskantschraube M8x12            | 1     |
| 15   | 24.03.357P  | Türhaltewinkel unten               | 1     |
| 16   | 1006.1962P  | Senkschraube Torx M6x16            | 1     |
| 17   | 24.03.786P  | Türhaltewinkelabdeckkappe unten    | 1     |
| 18   | 10.00.090P  | Abdeckkappe Torx T30               | 2     |
| 19   | 24.03.399P  | Türhalteplatte oben                | 1     |
| 20   | 1008.0768P  | Zierschraube M8x16                 | 2     |
| 21   | 1306.0120P  | Unterlegscheibe A6,4               | 2     |

# Tür

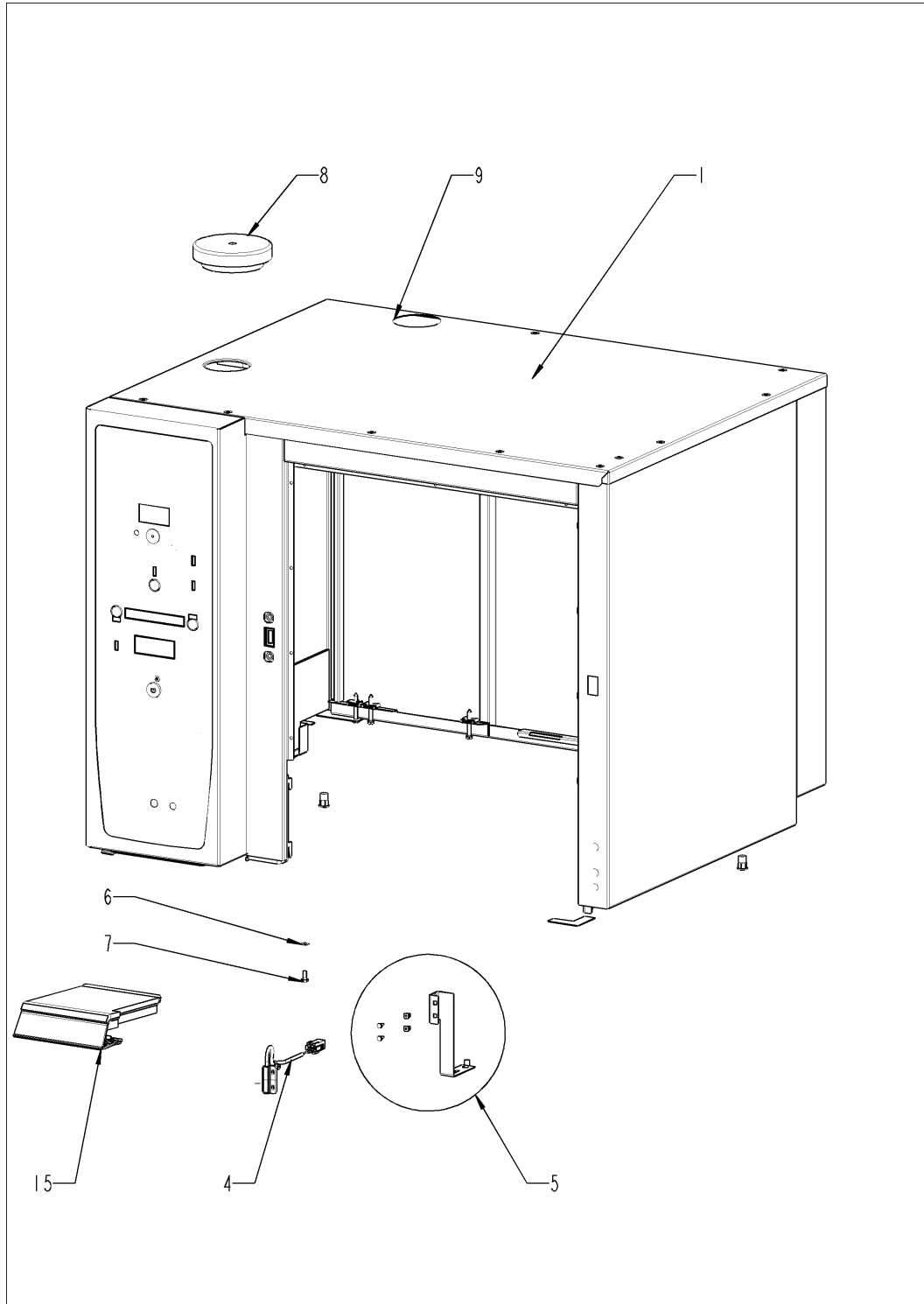




## Tür

| Pos. | Artikel-Nr. | Benennung                         | Menge |
|------|-------------|-----------------------------------|-------|
| 1    | 87.01.416   | Scheibenpaket                     | 1     |
| 2    | 24.03.052P  | Achshülse                         | 1     |
| 3    | 10.00.890P  | Blindniet 4x10                    | 1     |
| 4    | 24.02.966P  | Rasthülse                         | 1     |
| 5    | 10.00.904P  | Blindniet B4x8                    | 2     |
| 6    | 24.00.502P  | Türmagnethalter mit Magnet        | 1     |
| 11   | 24.03.021P  | Türtropfwanne                     | 1     |
| 13   | 24.03.355P  | Ablaufdichtung für Türtropfwanne  | 1     |
| 14   | 24.03.056P  | Gleitsockel für Tür               | 1     |
| 15   | 24.03.057P  | Abriebschutz für Gleitsockel      | 1     |
| 16   | 24.03.787S  | Arretierungssatz Innenglasscheibe | 2     |
| 17   | 10.02.416P  | Blindniet Ø4x8, A2                | 2     |
| 19   | 87.01.368   | LED Leiste li/re                  | 2     |
| 20   | 87.01.365   | LED Optik                         | 2     |
| 21   | 24.05.458P  | Plastik Spreizniet                | 4     |
| 25   | 24.03.467P  | Kabelschacht für Tür              | 1     |
| 101  | 87.01.613S  | Kabelsatz Türbeleuchtung          | 1     |

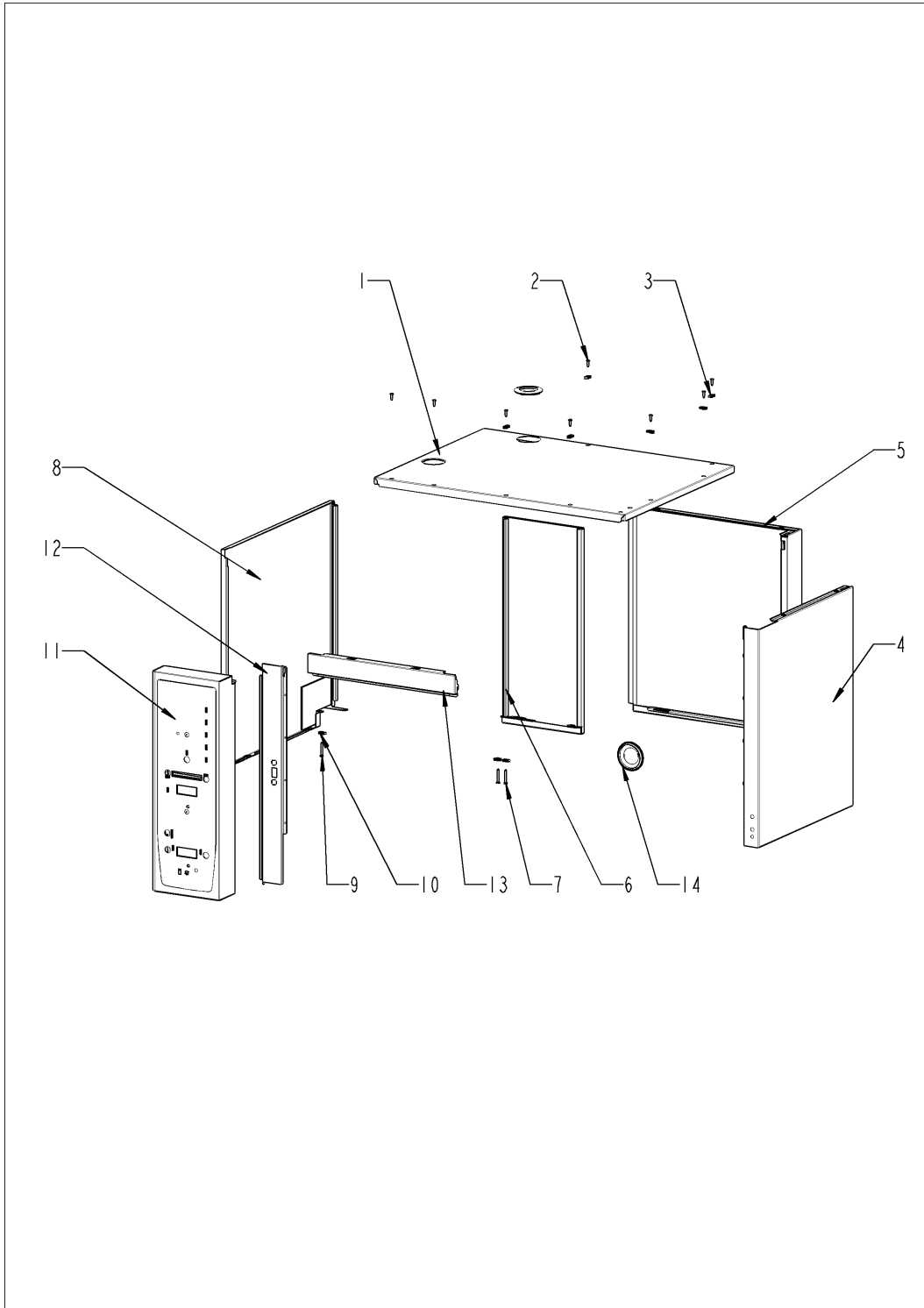
## Pos. 9 Außenmantel



## Pos. 9 Außenmantel

| Pos. | Artikel-Nr. | Benennung                    | Menge |
|------|-------------|------------------------------|-------|
| 1    |             | Außenmantel                  | 1     |
| 2    | 10.01.076P  | Hutmutter M5*A2              | 1     |
| 3    | 1205.0120P  | Zahnscheibe A5,3             | 1     |
| 4    | 40.04.342P  | Türkontaktschalter 0.45m     | 1     |
| 5    | 12.01.871S  | Halter f. Türkontaktschalter | 1     |
| 6    | 1304.0160P  | Unterlegscheibe A4,3         | 2     |
| 7    | 1004.0666P  | Sechskantschraube M4x10      | 2     |
| 8    | 22.01.112P  | Glocke für Belüftung         | 1     |
| 9    | 56.00.800P  | Dichtung f. Entlüftungsrohr  | 1     |
| 10   | 56.00.871P  | Blende mit Tulpe             | 1     |
| 15   | 40.04.771P  | Filtereinsatz                | 1     |
| 16   | 12.01.877P  | Spritzschutz                 | 1     |
| 17   | 1004.0666P  | Sechskantschraube M4x10      | 2     |
| 18   | 12.01.899P  | Grundrahmendichtung          | 1     |
| 21   | 12.01.716P  | Abdeckung für Grundrahmen    | 1     |

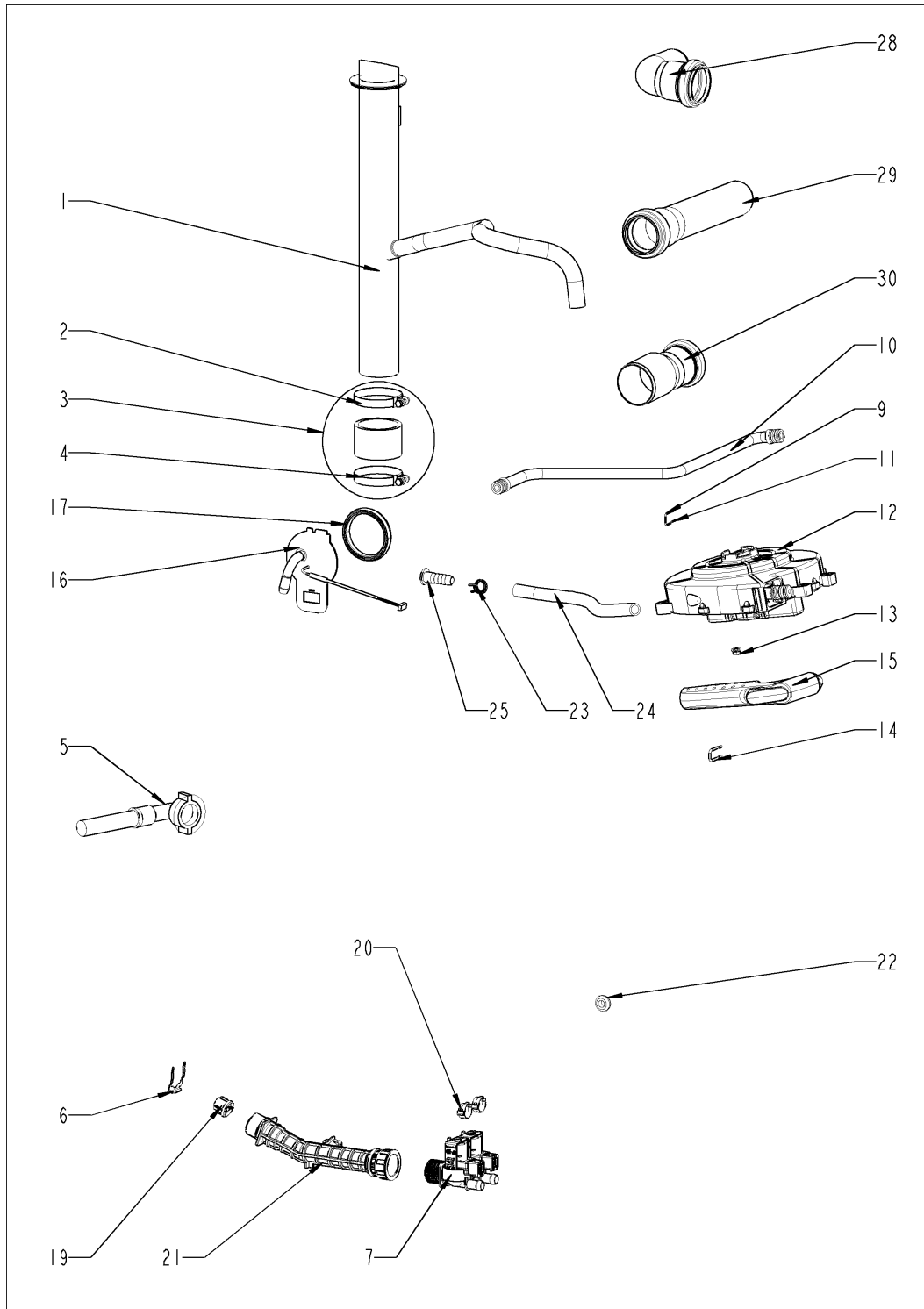
## Außenmantel



## Außenmantel

| Pos. | Artikel-Nr. | Benennung                      | Menge |
|------|-------------|--------------------------------|-------|
| 1    | 16.03.178P  | Decke                          | 1     |
| 2    | 1003.2265P  | Senkkopf-Blechschrabe 4,2x16   | 8     |
| 3    | 1104.0820P  | Schnappmutter 4,2mm            | 8     |
| 4    | 16.02.885P  | Seitenteil rechts              | 1     |
| 5    | 16.02.962P  | Rückwand, rechts               | 1     |
| 6    | 16.02.963P  | Rückwand, links                | 1     |
| 7    | 10.00.102P  | Sechskant-Blechschrabe B4,2x32 | 2     |
| 8    | 16.03.331P  | Seitenteil links               | 1     |
| 9    | 10.00.992P  | Sechskant-Blechschrabe B4,2x32 | 2     |
| 10   | 1104.0820P  | Schnappmutter 4,2mm            | 2     |
| 11   | 87.01.389   | Vorderwand mit Folie *RAT*     | 1     |
| 12   | 16.02.992P  | Verbindung Vorderwand          | 1     |
| 13   | 16.02.905P  | Verbindung oben                | 1     |
| 14   | 56.00.874P  | Dichtmanschette Abwasser       | 1     |

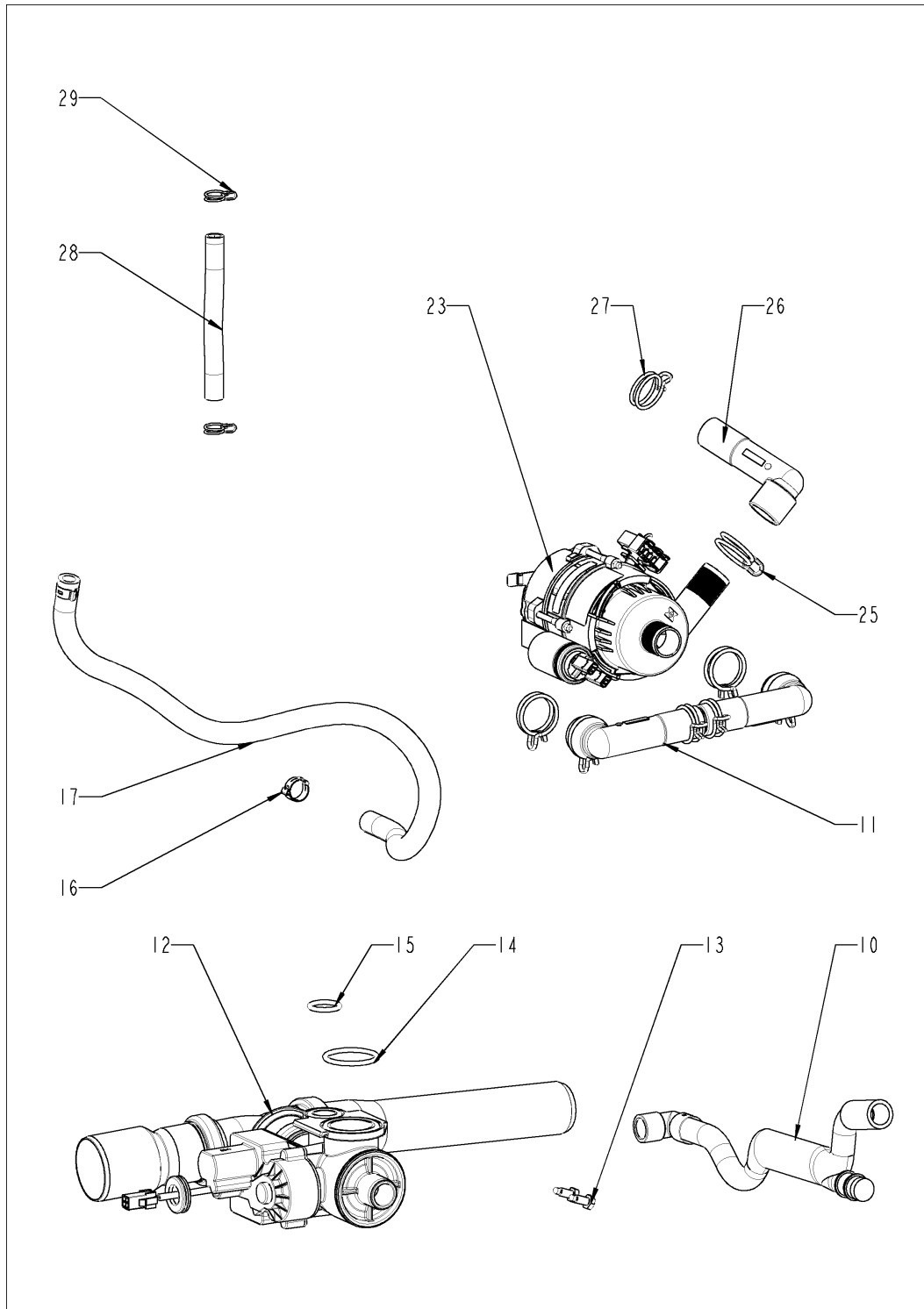
## Pos. 10 Wasser



## Pos. 10 Wasser

| Pos. | Artikel-Nr. | Benennung                            | Menge |
|------|-------------|--------------------------------------|-------|
| 1    | 54.01.517P  | Entlüftungsrohr                      | 1     |
| 2    | 10.01.455P  | Schlauschelle Ø54x9                  | 1     |
| 3    | 54.01.503S  | Entl.-Manschette                     | 1     |
| 4    | 10.01.455P  | Schlauschelle Ø54x9                  | 1     |
| 5    | 2067.0709P  | Wasseranschlußschlauch 2500mm        | 1     |
| 6    | 50.00.086P  | Sicherungsblech f. Wasserverteiler   | 1     |
| 9    | 50.00.085P  | Steckfeder                           | 1     |
| 10   | 52.00.058S  | Anschlussschlauch f. Schlauchroller  | 1     |
| 11   | 50.00.085P  | Steckfeder                           | 1     |
| 12   | 52.00.016P  | Schlauchroller                       | 1     |
| 13   | 10.00.846P  | Sechskantmutter Selbstsi.M5          | 1     |
| 14   | 50.00.156P  | Klammer für Handbrause               | 1     |
| 15   | 50.00.282S  | Handbrause schwarz                   | 1     |
| 16   | 54.01.511S  | Revisionsdeckel, B2                  | 1     |
| 17   | 54.01.168P  | Dichtung f. Revisionsdeckel          | 1     |
| 19   | 1900.0202P  | Wasserfilter grob                    | 1     |
| 20   | 2066.0202P  | Schlauschelle 12-22 mm               | 1     |
| 21   | 50.01.805P  | Wasserverteiler                      | 1     |
| 22   | 2022.0101P  | Durchführungsstülpe d8mm             | 1     |
| 23   | 2066.0527P  | Schlauchklemme ø14mm                 | 1     |
| 24   | 52.00.047P  | Schlauch ø10x2x220 f. HB             | 1     |
| 25   | 52.00.059P  | Tülle für Ablaufschlauch             | 1     |
| 28   | 2070.0050P  | Bogen PP DN40 87°                    | 1     |
| 29   | 50.02.053P  | HT Ablaufrohr DN40 150mm             | 1     |
| 30   | 50.01.967P  | HT-Übergangrohr excentrisch DN 40/50 | 1     |

## Pos. 11 Cleanjet + Care

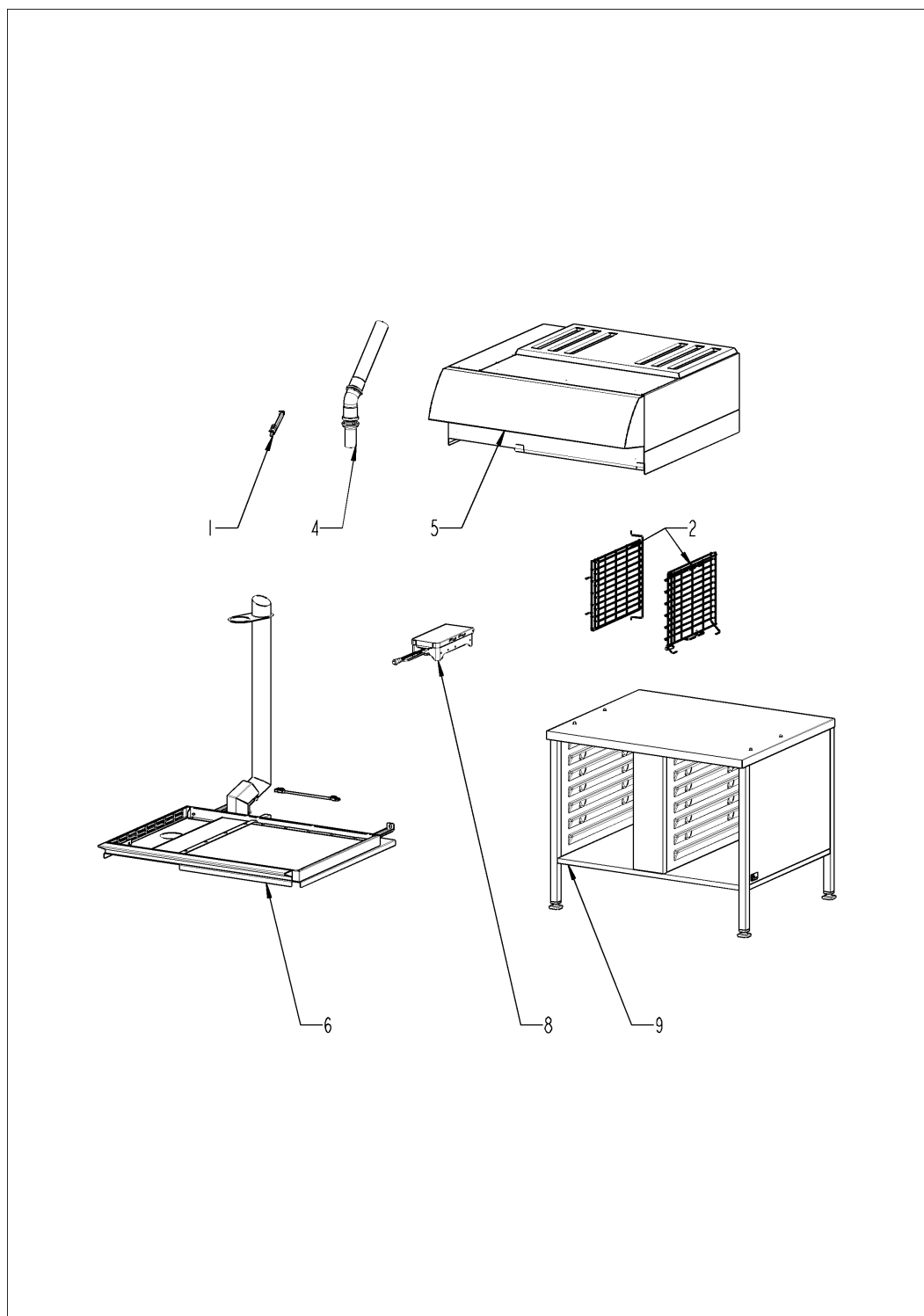




## Pos. 11 CleanJet + Care

| Pos. | Artikel-Nr. | Benennung                          | Menge |
|------|-------------|------------------------------------|-------|
| 1    | 56.00.672P  | Pflegemittelschublade              | 1     |
| 2    | 56.00.666S  | Pflegemittelbehälter mit O-Ring    | 1     |
| 5    | 56.00.922P  | O-Ring für Pumpe CareControl       | 1     |
| 6    | 10.00.605P  | Schlauchklemme ø25.3               | 1     |
| 7    | 56.00.677S  | Pflegemittelschlauch               | 1     |
| 8    | 2066.0206P  | Schlauchselle 16-25mm/9mm-C72V SW7 | 1     |
| 10   | 56.00.967P  | Ablaufrohr mit Muffen              | 1     |
| 11   | 56.00.784P  | Saugschlauch f. Reinigung          | 1     |
| 12   | 56.00.731P  | Kugelhahn Ablauf SCC kpl.          | 1     |
| 13   | 10.00.449P  | Zylinderschraube M6x16             | 2     |
| 14   | 56.00.830P  | O-Ring f. Kugelhahn 36x3.5         | 1     |
| 15   | 56.00.829P  | O-Ring f. Kugelhahn 19x3.5         | 1     |
| 16   | 2066.0202P  | Schlauchselle 12-22 mm             | 1     |
| 17   | 2067.0050   | Druckschlauch NW10mm               | .625  |
| 23   | 56.00.870P  | Pumpe f. Reinigung UP30            | 1     |
| 25   | 2066.0518P  | Schlauchklemme 30mm                | 1     |
| 26   | 56.00.823P  | Winkelstück Saugschlauch CleanJet  | 1     |
| 27   | 10.01.510P  | Schlauchklemme ø26.8               | 1     |
| 28   | 56.00.744S  | Druckschlauch ø10mm 130mm          | 1     |
| 29   | 2066.0202P  | Schlauchselle 12-22 mm             | 1     |

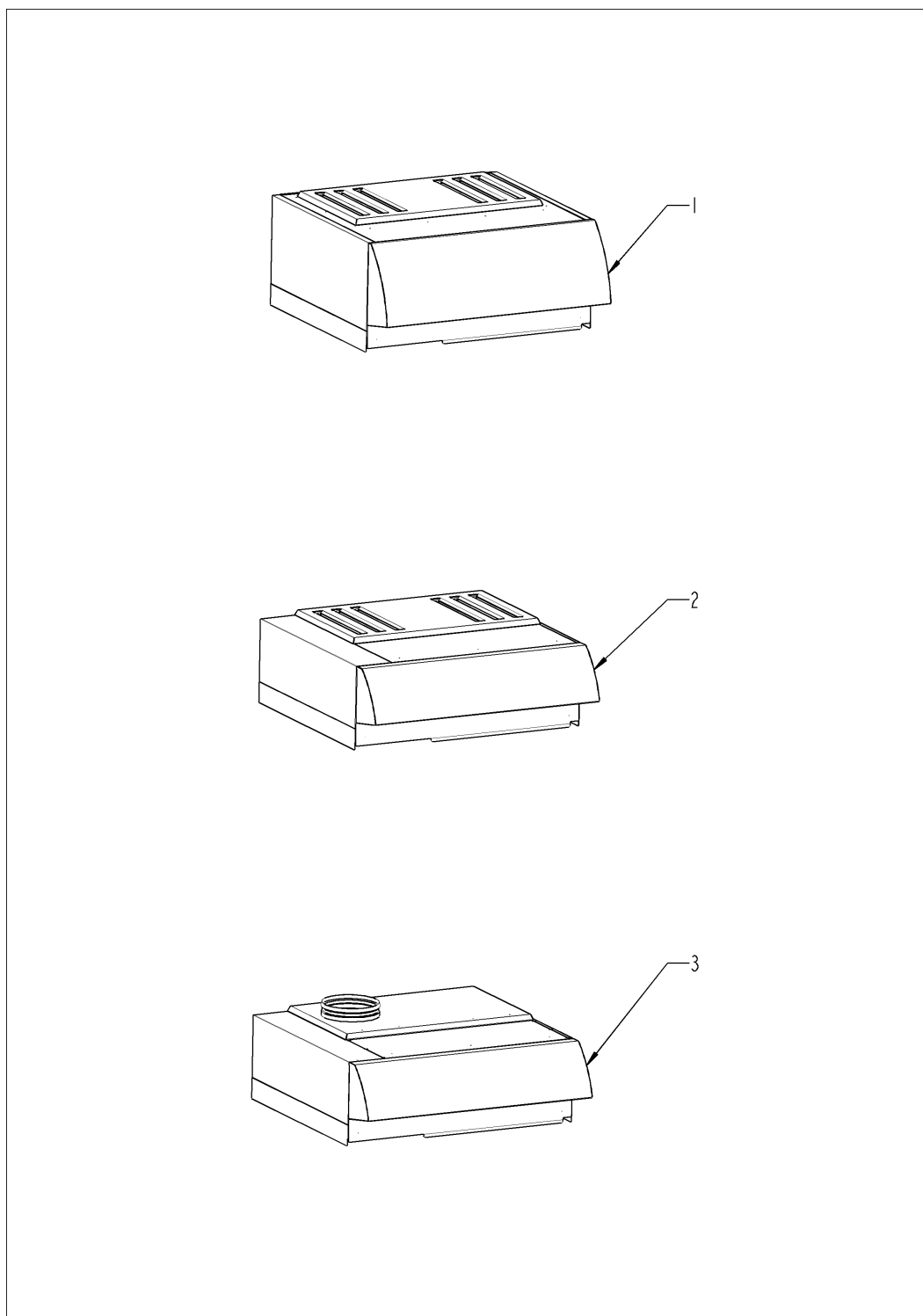
## Pos. 13 Standardzubehör



## Pos. 13 Standardzubehör

| Pos. | Artikel-Nr. | Benennung                     | Menge |
|------|-------------|-------------------------------|-------|
| 1    | 60.73.955P  | Positionierhilfe KT-Fühler    | 1     |
| 2    | 60.73.724   | Einhängegestell Typ XS 6-2/3, | 1     |
| 4    | 60.74.037   | Kondensationsunterbrecher     | 1     |
| 5    |             | Dunstabzugshaube              | 1     |
| 6    |             | CombiDuo                      | 1     |
| 8    |             | VarioSmoker                   | 1     |
| 9    |             | Untergestelle                 | 1     |

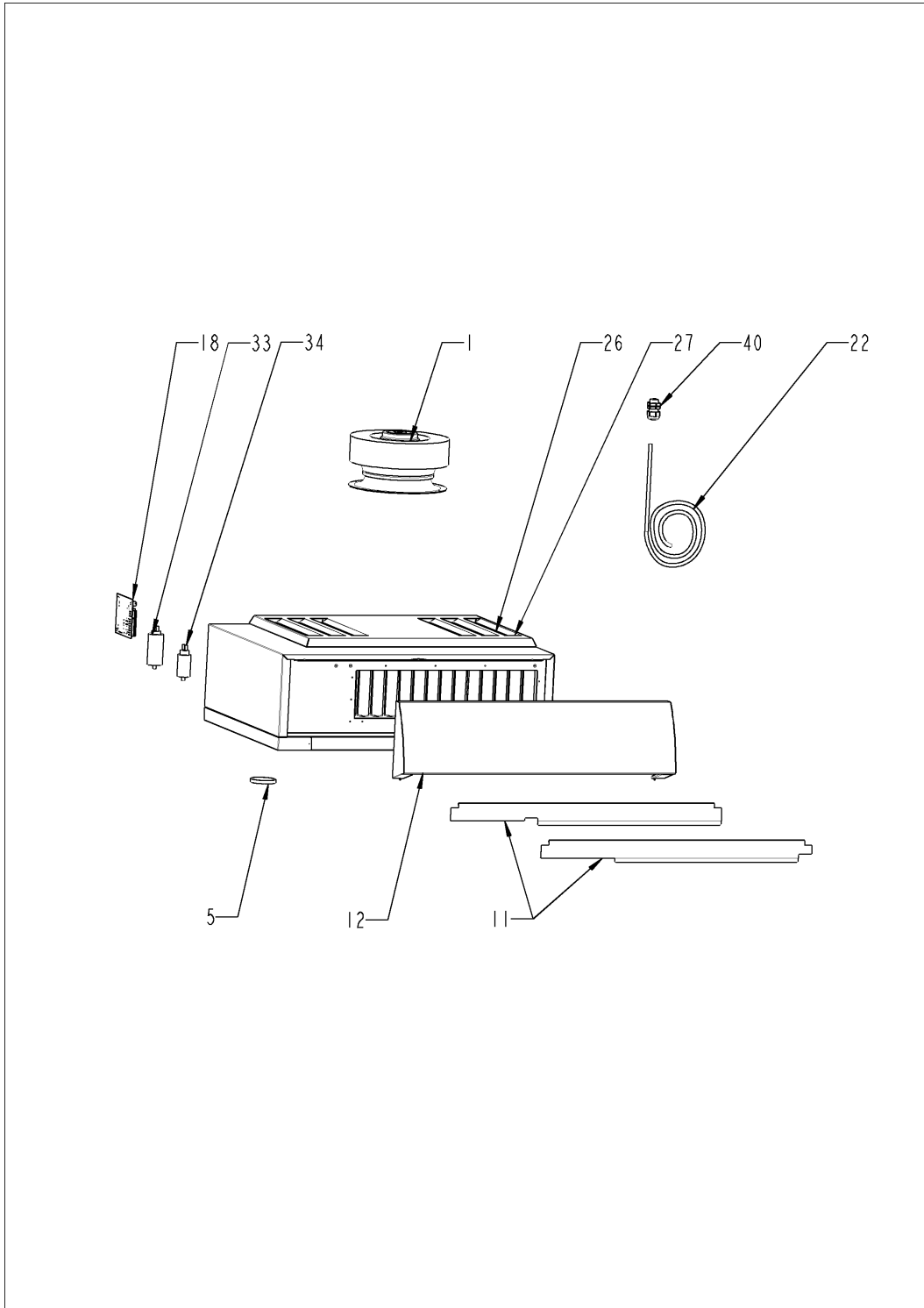
## Dunstabzugshaube



## Dunstabzugshaube

| Pos. | Artikel-Nr. | Benennung      | Menge |
|------|-------------|----------------|-------|
| 1    |             | UltraVent Plus | 1     |
| 2    |             | UltraVent      | 1     |

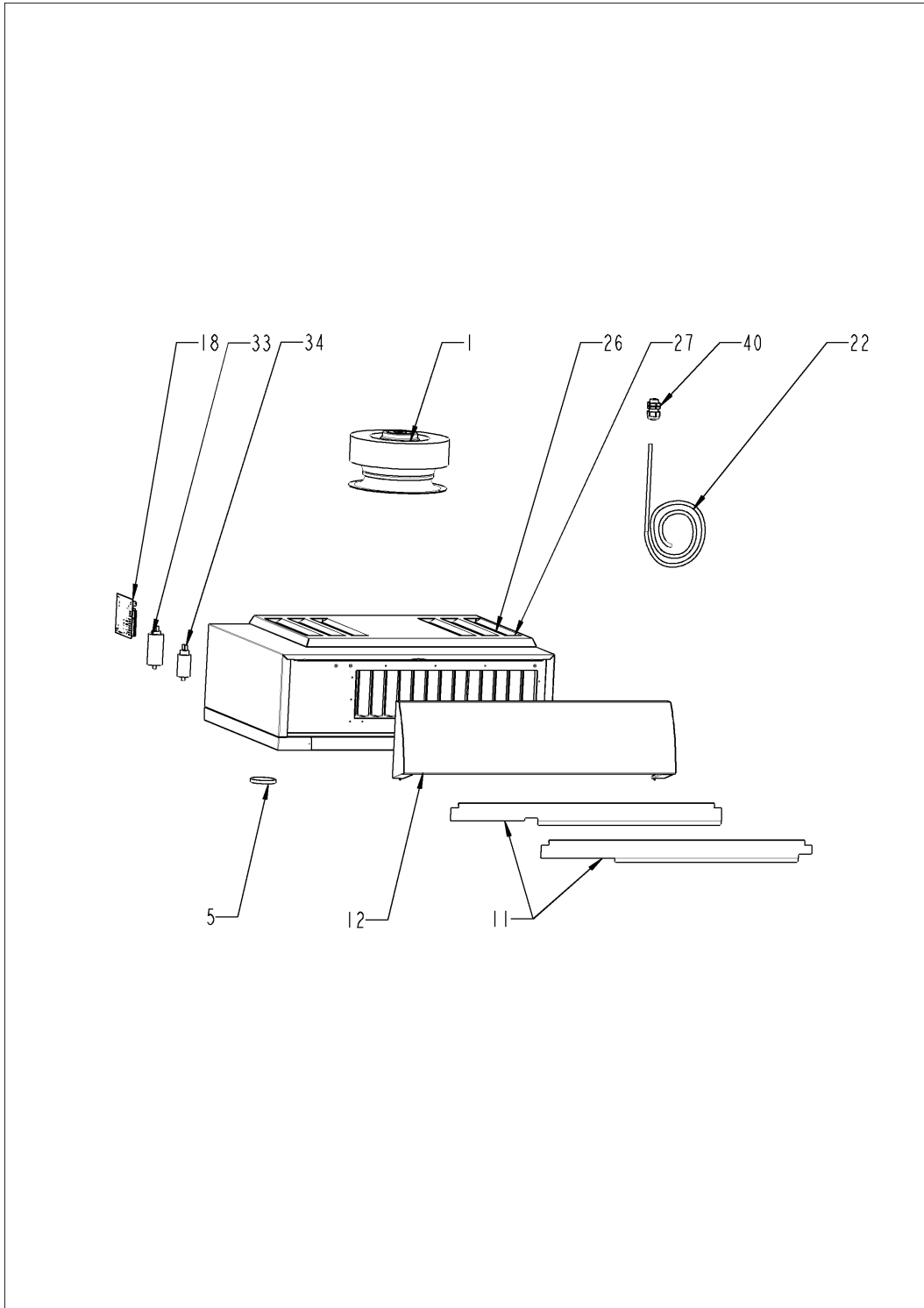
## UltraVent Plus



## UltraVent Plus

| <b>Pos.</b> | <b>Artikel-Nr.</b> | <b>Benennung</b>                         | <b>Menge</b> |
|-------------|--------------------|--|--------------|
| 5           | 60.73.956P         | Dichtung Entlüftungsrohr UltraVent       | 1            |
| 11          | 60.73.957P         | Vorderwand UltraVent                     | 1            |
| 12          | 60.74.464P         | Ansaugschirm UltraVent XS Plus 623       | 1            |
| 26          | 60.74.403P         | Rauchfilter UltraVent® Plus              | 1            |
| 27          | 60.74.409P         | Vorfilter UltraVent® Plus                | 1            |
| 36          | 60.74.459P         | Befestigungsrahmen für Combinationsgerät | 1            |
| 40          | 40.00.320S         | Kabelverschraubung M20x1.5               | 1            |

## UltraVent

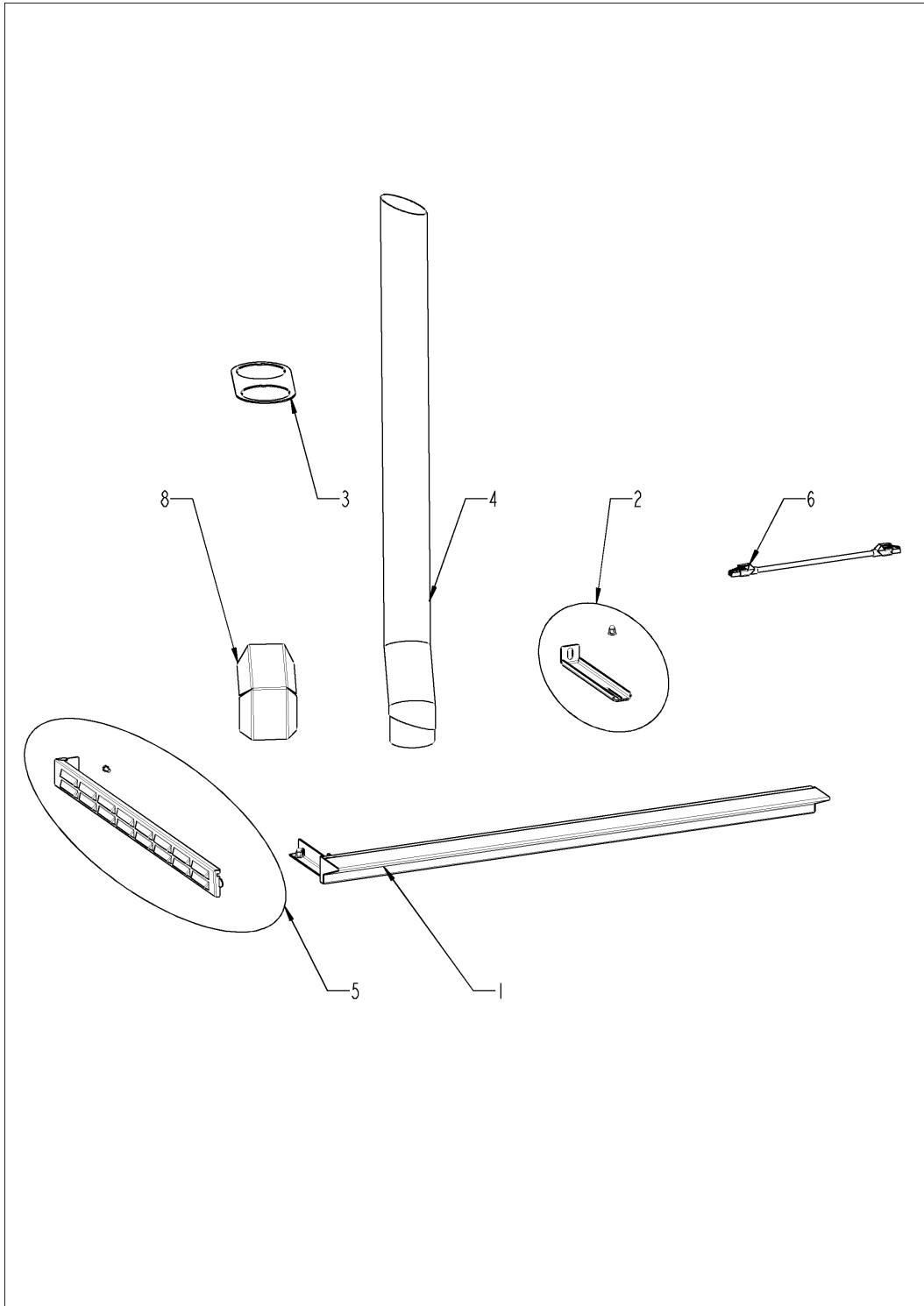




## UltraVent

| <b>Pos.</b> | <b>Artikel-Nr.</b> | <b>Benennung</b>                         | <b>Menge</b> |
|-------------|--------------------|--|--------------|
| 5           | 60.73.956P         | Dichtung Entlüftungsrohr UltraVent       | 1            |
| 11          | 60.73.957P         | Vorderwand UltraVent                     | 1            |
| 12          | 60.73.960P         | Überhang                                 | 1            |
| 36          | 60.74.459P         | Befestigungsrahmen für Combinationsgerät | 1            |
| 40          | 40.00.320S         | Kabelverschraubung M20x1.5               | 1            |

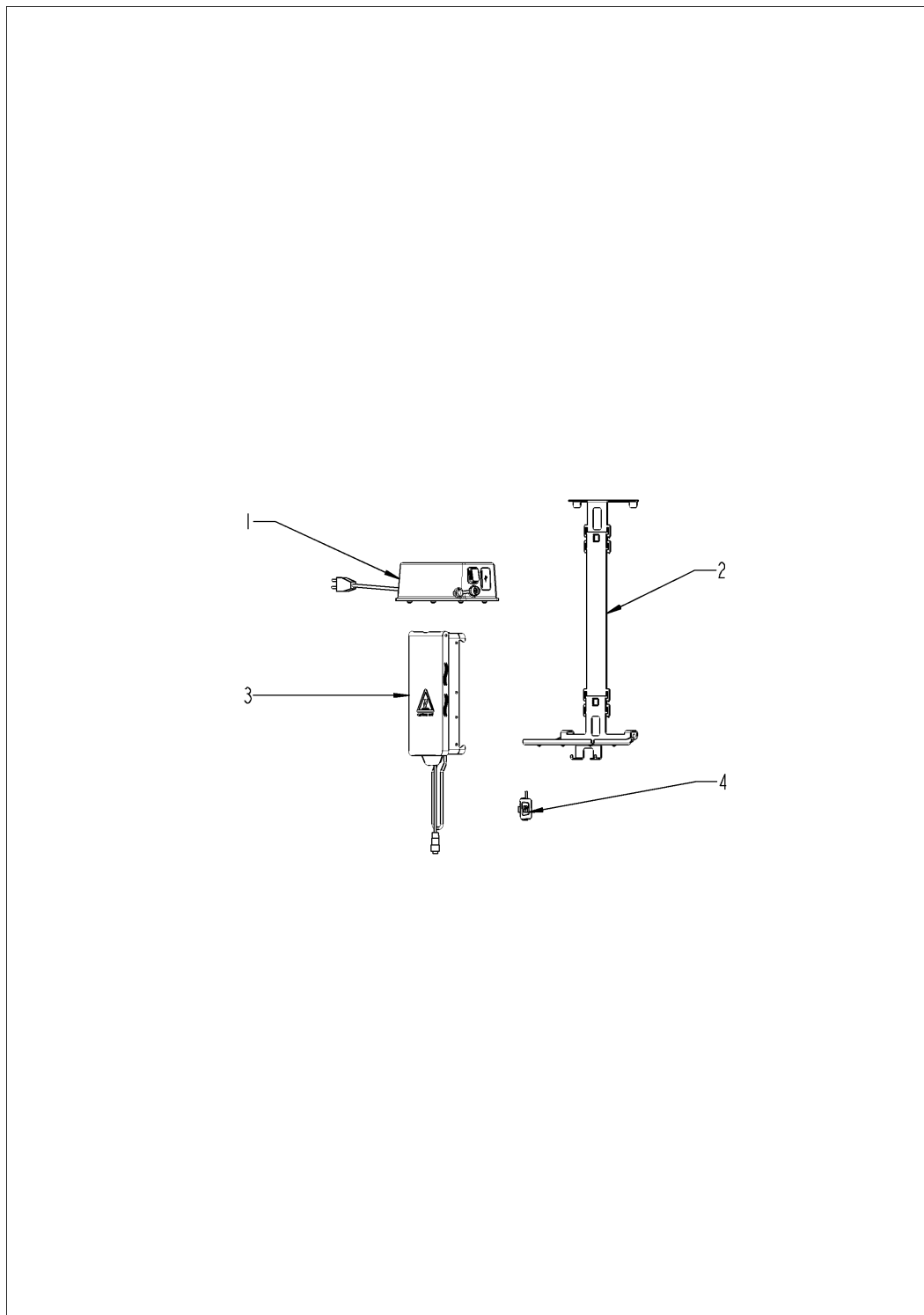
## CombiDuo



## CombiDuo

| Pos. | Artikel-Nr. | Benennung                              | Menge |
|------|-------------|--|-------|
| 3    | 60.73.822P  | Halblech für Entlüftungsrohr, CombiDuo | 1     |
| 4    | 60.73.823P  | Entlüftungsrohr *Combi-Duo*            | 1     |
| 5    | 60.73.772S  | Seitenblech links                      | 1     |
| 6    | 40.05.839P  | Datentransferkabel RJ45 2.85m          | 2     |
| 8    | 60.75.409P  | Hitzeschild                            | 1     |

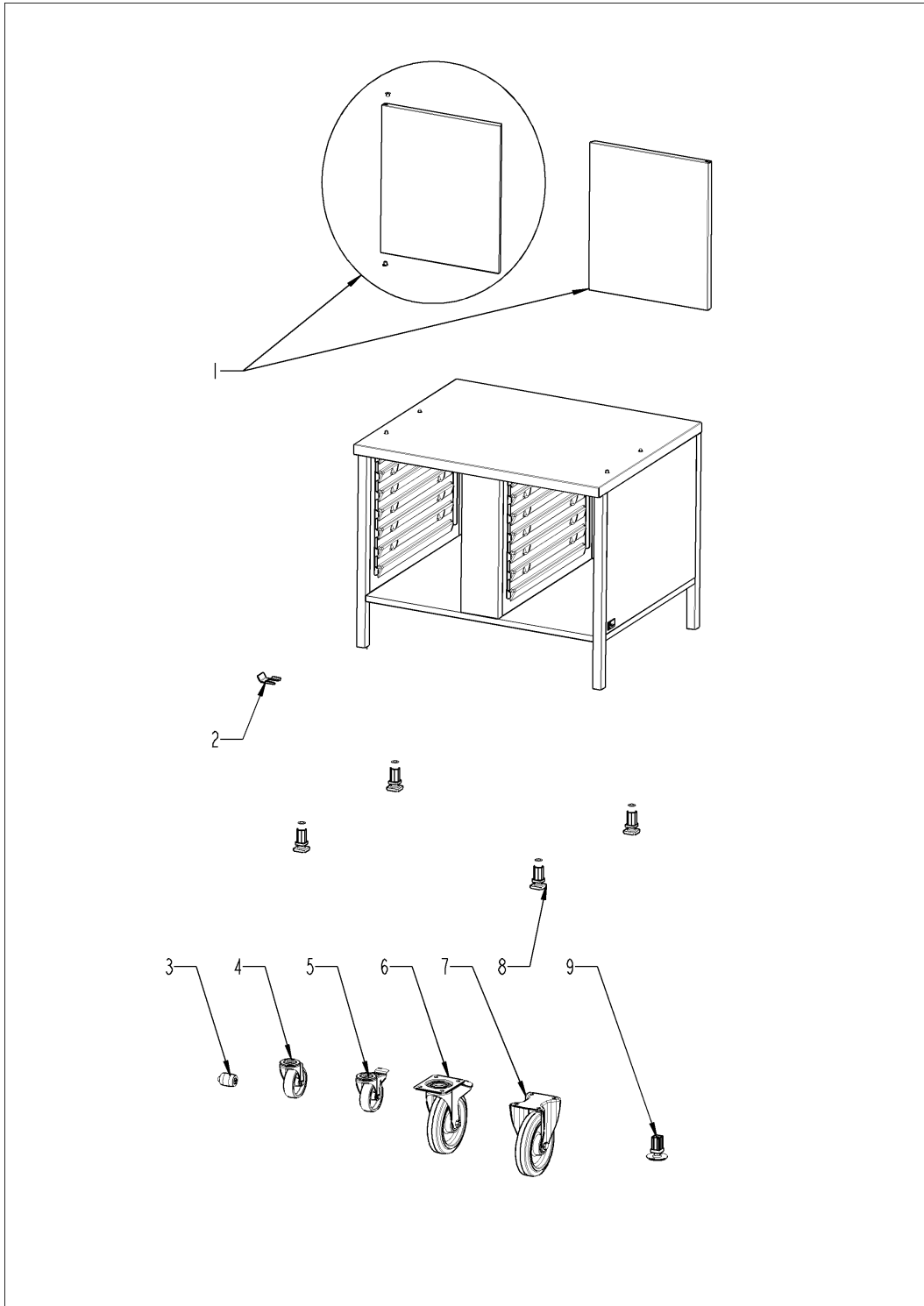
## VarioSmoker



## VarioSmoker

| Pos. | Artikel-Nr. | Benennung                           | Menge |
|------|-------------|-------------------------------------|-------|
| 1    | 60.77.643P  | Netzteil für VarioSmoker *ARG*      | 1     |
| 1    | 60.75.378P  | Netzteil für VarioSmoker *CH*       | 1     |
| 1    | 60.75.386P  | Netzteil für VarioSmoker *BRA*      | 1     |
| 1    | 60.75.374P  | Netzteil für VarioSmoker *UK*       | 1     |
| 1    | 60.75.376P  | Netzteil für VarioSmoker *AU, NZ*   | 1     |
| 1    | 60.75.368P  | Netzteil für VarioSmoker *US*       | 1     |
| 1    | 60.75.372P  | Netzteil für VarioSmoker *EU*       | 1     |
| 2    | 60.76.115S  | Halter Set für VarioSmoker          | 1     |
| 3    | 60.76.691P  | Räucherbox für VarioSmoker          | 1     |
| 4    | 40.06.837P  | Schnittstellenkabel USB VarioSmoker | 1     |

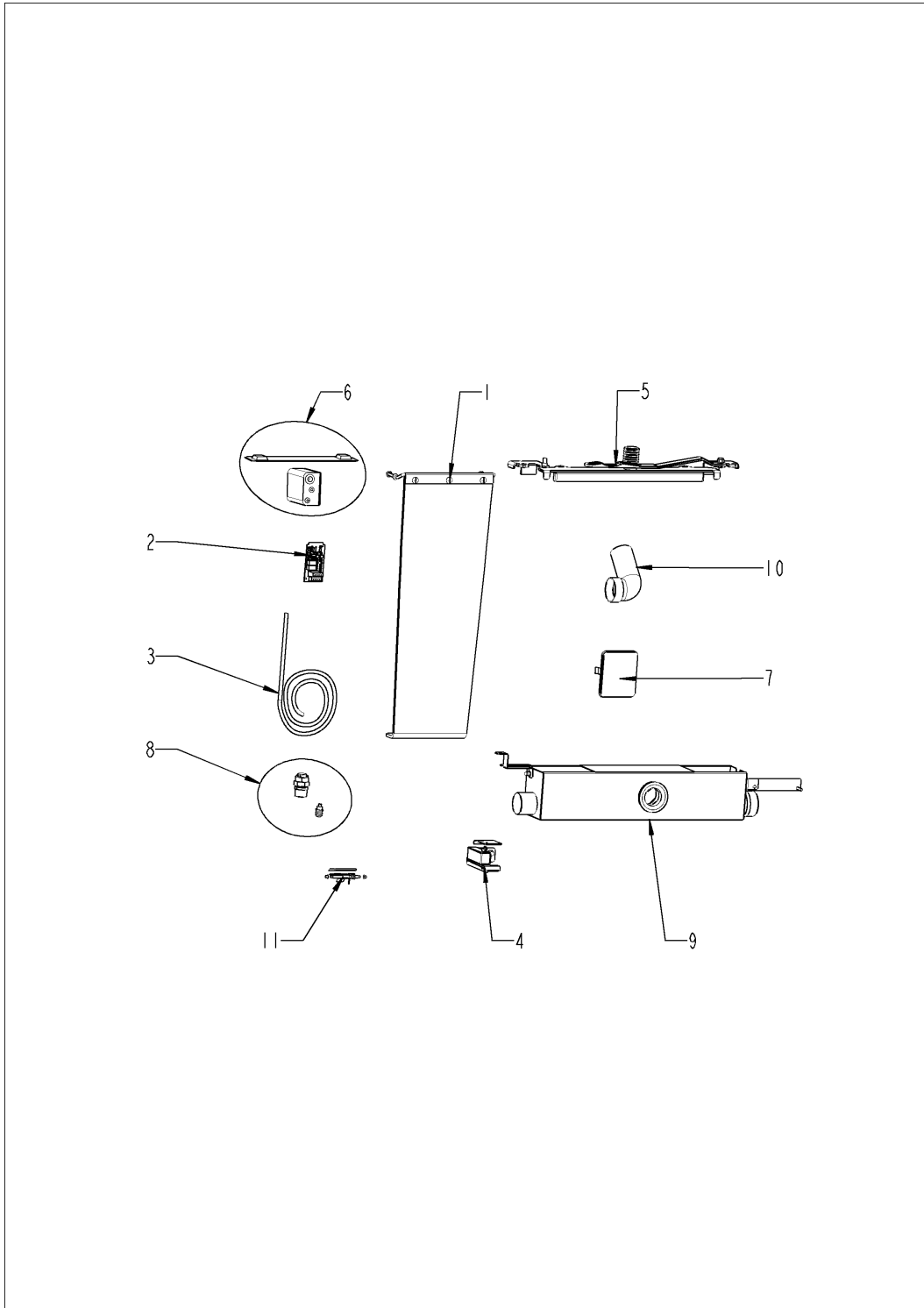
## Untergestelle



## Untergestelle

| <b>Pos.</b> | <b>Artikel-Nr.</b> | <b>Benennung</b>                    | <b>Menge</b> |
|-------------|--------------------|-------------------------------------|--------------|
| 2           | 60.31.648P         | Rollenbremse                        | 1            |
| 4           | 60.75.365P         | Lenkrolle ohne Stop ø100mm          | 1            |
| 5           | 60.75.366P         | Lenkrolle mit Stop ø100mm           | 1            |
| 8           | 60.30.139P         | Einsteckfuß 35x35 Vierkant          | 1            |
| 9           | 60.30.195P         | Einsteckfuß 35x35 m. Flansch für UG | 1            |

## Pos. 20 Reparatur- und Nachrüstsätze





## Pos. 20 Reparatur- und Nachrüstsätze

| Pos. | Artikel-Nr. | Benennung                            | Menge |
|------|-------------|--------------------------------------|-------|
| 2    | 87.01.788S  | Nachrüstsatz Energie_opt.            | 1     |
| 3    | 40.06.934S  | Kabel USV                            | 1     |
| 10   | 87.01.897   | Nachrüstsatz Abwasserverrohrung DN90 | 1     |